

# #TC-01-SET SP サスペンションセット : タミヤ TC-01 用 (1台分)

この度は、#TC-01-SET SP サスペンションセット:タミヤ TC-01 用 (1台分)をお買い求め頂き、誠にありがとうございます。  
本製品は、高精度 CNC 切削機により生産された、60-61 硬質アルミ製のサスペンションセットになっております。  
剛性を高め、スムーズな駆動を実現したサスは、しなりが無い為ダンパーの動きやステアリング性能を総合的に向上させ、よりレーシーな走りをサポートします！  
基本的な調整も純正キット同じです。

※ 本説明書を参考に純正樹脂パーツと交換してください。図の青色で書かれている部分はキット純正のものを使用し、本品に含まれるのは黒色の部分となります。

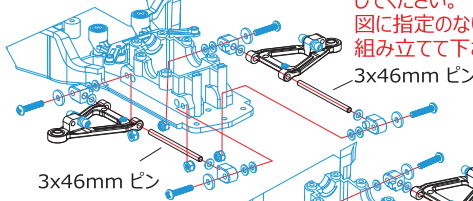
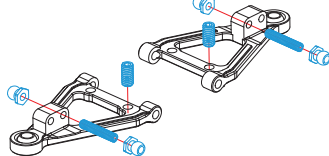
※ 本ジュラ製部品には、樹脂用のタッピングビスはお使いになれません。必ず本セット内のマシンビスをお使いください。

※ 組み立ててある部分も含め、必要に応じてネジロック剤を使用し、走行中の脱落防止を行ってください。

## ① ロアアームの組み立て (前後共用) (D7,BA18)

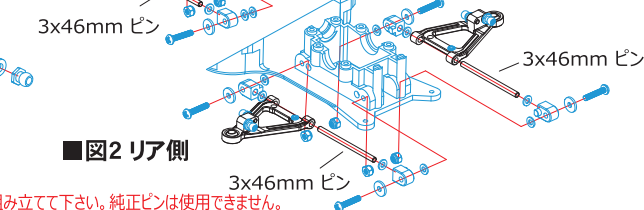
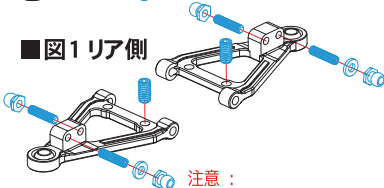
■ 図1 フロント側

■ 図2 フロント側



■ 図1 リア側

■ 図2 リア側



注意：  
必ず同封ピンを使用し、組み立てて下さい。純正ピンは使用できません。

組み立ての注意：

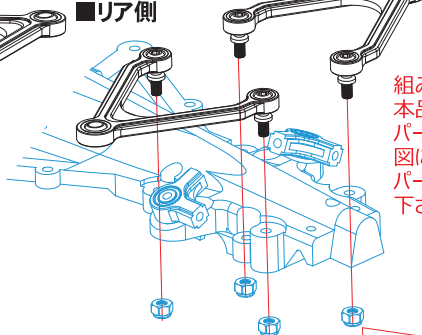
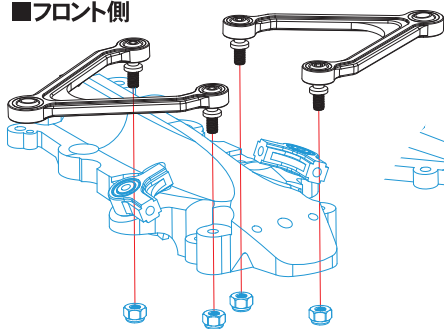
本品は図を参考に純正樹脂パーツと交換してください。

図に指定のない部分は純正パーツを使用し組み立てて下さい。

## ② アッパーアームの組み立て (前後共用) (D5,D6)

■ フロント側

■ リア側



組み立ての注意：

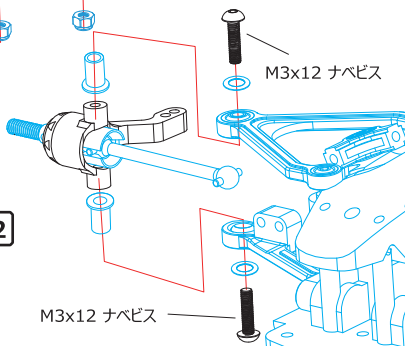
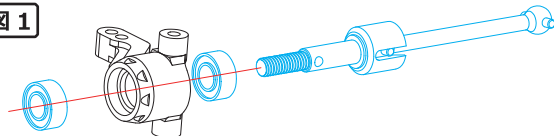
本品は図を参考に純正樹脂パーツと交換してください。

図に指定のない部分は純正パーツを使用し組み立てて下さい。

## ③ アップライトの組み立て (前後左右共用) (C3)

■ 図1

■ 図2



注意：  
必ず同封ビスを使用し、組み立てて下さい。  
純正ビスは使用できません。

図を参考に反対側や後ろ側に取り付けして下さい。

図に指定のない部分は純正パーツを使用し組み立てて下さい。

☆その他、ご質問等がございましたらお気軽にお問い合わせください

☆イーグル・サービスカウンター：service11@eaglemodel.com

**EAGLE RACING**

〒440-0842 愛知県豊橋市岩屋町62-79