

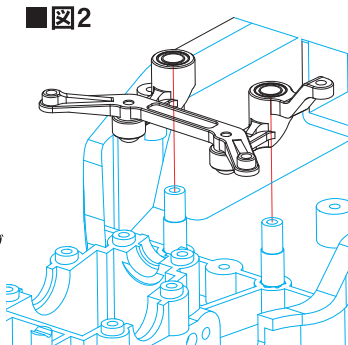
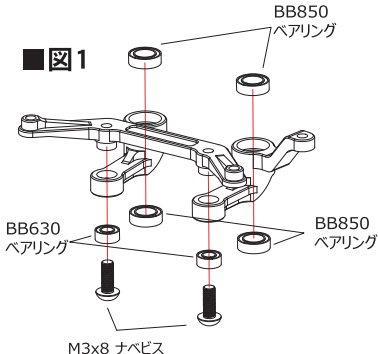
## #TC-01-04

### SPステアリングクランク : タミヤTC-01用(T4,T7,T9)

この度は、#TC-01-04 SPステアリングクランク : タミヤTC-01用をお買い求め頂きまして誠にありがとうございます。

本製品は、60-61硬質アルミ製ステアリングクランクでは、合計6個のベアリング (クランク接続部 BB630X2個 : マウント部 BB850X4個) を使用しています。アソビの無いスムーズな動きはハイレベルのステアリングワークを助けます。

**組み立ての注意 : 本品は以下の図を参考に純正樹脂パーツと交換してください。図に指定のない部分は純正パーツを使用し組み立て下さい。**



# EAGLE RACING

☆その他、ご質問等がございましたらお気軽にお問い合わせください。

☆イーグル・サービスカウンター :  
〒440-0842 愛知県豊橋市岩屋町62-79  
service11@eaglemodel.com