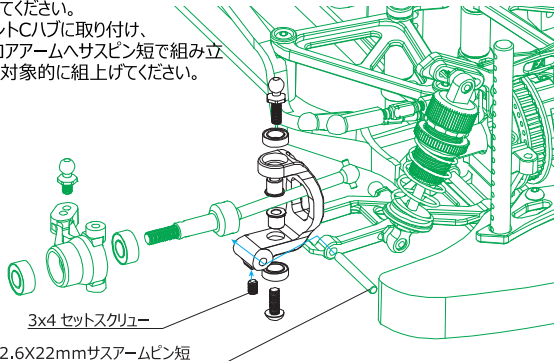


#TA07-01P2U フロントCハブ

この度は、#TA07-01P2U TA-07 Cハブをお買い求め頂きまして誠にありがとうございます。
本製品は、70-75ジュラブロックを高い切削精度を誇るCNCマシンを用いて切り出し製造致しました。足回りの剛性を向上させ、ステアリングやダンパーのレスポンスを引き上げます。
また、レースを念頭に設計されたデザインは、走行性能はもとより、メンテナンス性にも優れております。

フロント・Cハブの組み立て

図を参考に、フロントCハブの前後の向きに注意し組み立てを行ってください。
アップライトをフロントCハブに取り付け、Cハブをフロント・ロアアームヘサスピン短で組み立てます。反対側も対象的に組上げてください。



EAGLE RACING

☆その他、ご質問等がございましたらお気軽にお問い合わせください。

☆イーグル・サービスカウンター：
〒440-0842 愛知県豊橋市岩屋町62-79
service11@eaglemodel.com