

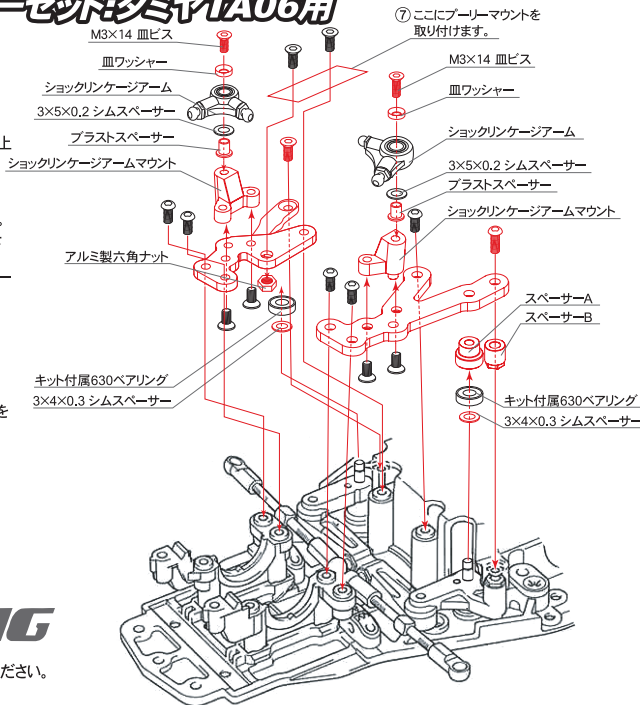
TA06-14U Fスティフイナーセット:タミヤTA06用

この度は、TA06-14 Fスティフイナーセット:タミヤTA-06用をお買い求め頂き、誠にありがとうございます。
 グラファイト製のフロント・スティフイナーです。
 本品を使用することでシャーシ剛性高め、走行レスポンスを向上させます。

組立方法

- ① TA06シャーシから純正フロント・スティフイナーを外します。
- ② ステアリングワイパーアームのセンターピンに3×4×0.3シムを左右1枚ずつ取付け630ボールベアリングを通します。
- ③ 左側のにはスペーサーAとBをはめ込み、左右のスティフイナープレートを慎重にのせ、それぞれスクリューで固定します。
- ④ 次にショックリンケージアームを図のように移設します。
- ⑤ さらにショックリンケージを戻します。
- ⑥ 最後にショックリンケージアームマウントにショックリンケージアームを取付けますが、付属のプラストスペーサーを通し血ワッシャーと3×14血ネジで固定します。
 必要に応じて純正の3×5×0.2ベアリングシムを用い微調整を行ってください。
- ⑦ 右図を参考にプーリーマウントを取り付けます。

※ 本品は右図の赤線部分のみが同梱されております。
 黒線の部分はキットの純正部品をお使いください。



EAGLE RACING

〒440-0842 愛知県豊橋市岩屋町62-79
 ☆その他、ご質問等がございましたらお気軽にお問い合わせください。
 ☆イーグル・サービスカウンター: service11@eaglemodel.com