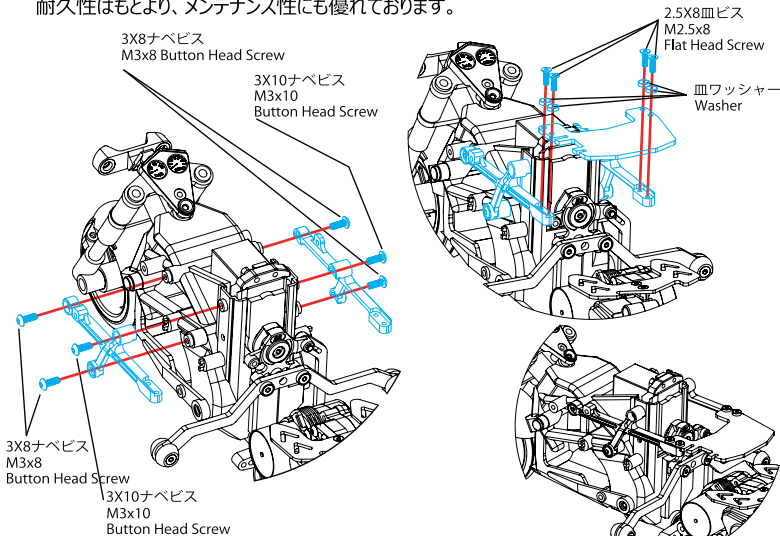


T3-01-24 SPメカデッキ:T3-01用(C7.C13)

この度は、# T3-01-24 SPメカデッキ:T3-01用(C7.C13)をお買い求め頂きまして誠にありがとうございます。本製品は、硬質ジュラ製フレームとグラファイトプレートの高い切削精度を誇るCNCマシンを用いて製造致しました。また、レースを念頭に設計された超軽量のデザインは、耐久性はもとより、メンテナンス性にも優れております。



EAGLE RACING

☆その他、ご質問等がございましたらお気軽にお問い合わせください。

☆イーグル・サービスカウンター・
〒440-0842 愛知県豊橋市岩屋町62-79
service11@eaglemodel.com