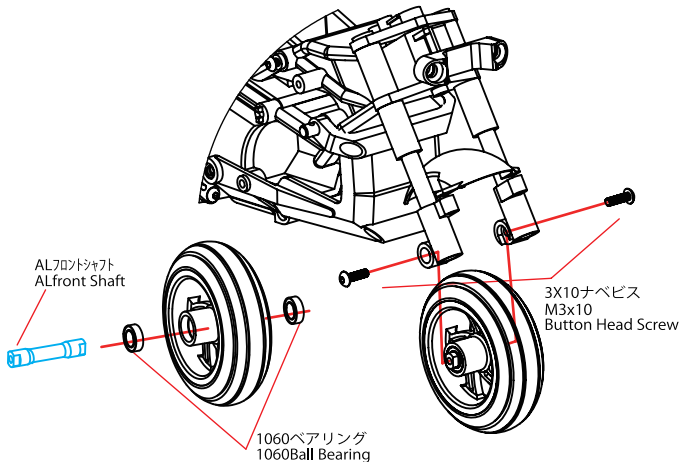


## #T3-01-22 ALフロントシャフト:T3-01用(MC8)

この度は、# T3-01-22 ALフロントシャフト:T3-01用(MC8)をお買い求め頂きまして誠にありがとうございます。本製品は、硬質ジュラ製シャフトを高い切削精度を誇るCNCマシンを用いて製造致しました。また、レースを念頭に設計された超軽量のデザインは、耐久性はもとより、メンテナンス性にも優れております。



**EAGLE RACING**

☆その他、ご質問等がございましたらお気軽にお問い合わせください。

☆イーグル・サービスカウンター：  
〒440-0842 愛知県豊橋市岩屋町62-79  
service11@eaglemodel.com