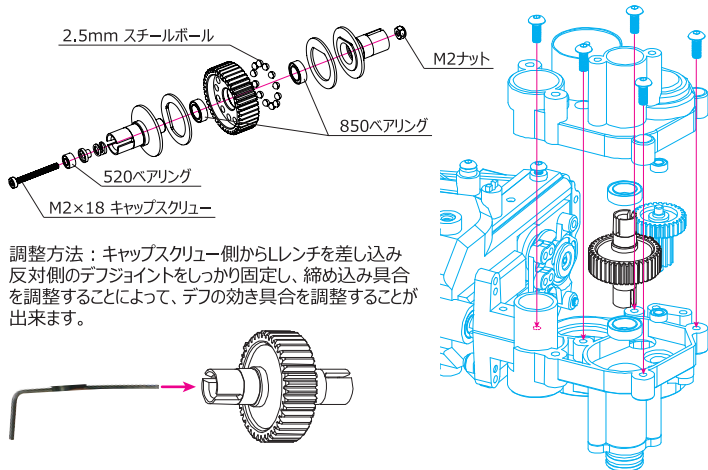


## ● #T3-01-14 ALボールデフセット 40T:T3-01用

この度は、#T3-01-14 ALボールデフセットをお買い求めいただき、誠にありがとうございます。  
本品は、あらかじめ工場にて適正なテンション(締め付け具合)でデフが組み立てられています。  
しかし、タイヤと路面のグリップやモーターやギア比などの選択や用途によって再調整が必要があることもあります。以下の調整方法を参考にし、お好みのテンションに調整してください。ボールデフは、傘歯デフと異なり左右のシャフトが軽く回りつつ中央のギアが滑らない状態がベストです。



調整方法：キャップスクリュー側からレンチを差し込み  
反対側のデフジョイントをしっかりと固定し、締め込み具合  
を調整することによって、デフの効き具合を調整することが  
出来ます。

**EAGLE RACING**

☆その他、ご質問等がございましたらお気軽にお問い合わせください。

☆イーグル・サービスカウンター：  
〒440-0842 愛知県豊橋市若屋町62-79  
service11@eaglemodel.com