

# #SW-01-20 ALフロントバンパー-SW-01用(B6)

この度は、#SW-01-20 ALフロントバンパー:SW-01用(B6)をお買い求め頂きまして誠にありがとうございます。

本製品は、SW-01用のジュラ製フロントバンパーです。高精度CNC切削によって生産された硬質ジュラ製のフロントバンパーは、衝突からシャーシを守り、SW-01 シャーシに簡単に装着することができます。

図 1

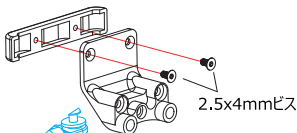


図 3

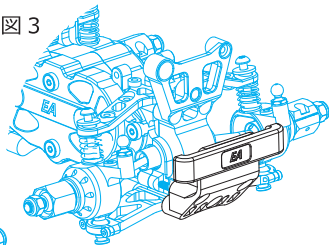
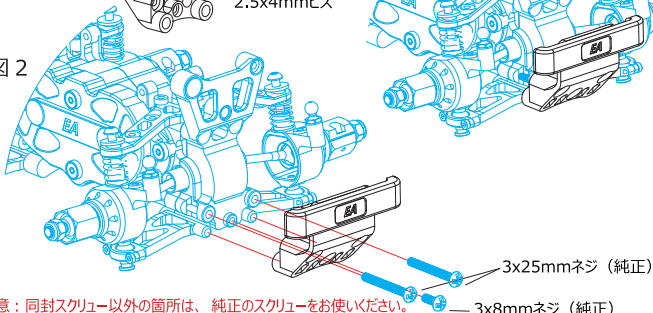


図 2



注意：同封スクルー以外の箇所は、純正のスクルーをお使いください。  
指定箇所を確認の上、固定してください。

**EAGLE RACING**

☆イーグル・サービスカウンター：  
〒440-0842 愛知県豊橋市岩屋町62-79  
service11@eaglemodel.com

☆その他、ご質問等がございましたらお気軽にお問い合わせください。