

#SW-01-17U ALサーボマウントホルダー:SW-01用(C7×2)

この度は、#SW-01-17U ALサーボマウントホルダー:SW-01用(C7×2)をお買い求め頂きまして誠にありがとうございます。

本製品は、SW-01用の60-61硬質アルミ製サーボマウントホルダーです。

高精度CNC切削によって生産された硬質アルミ製のホルダーは、サーボをシャーシにしっかり固定します。これによりサーボの動きをアズビが無ククイックにステアリングへと伝えます。SW-01シャーシに簡単に装着が可能です。

図 1

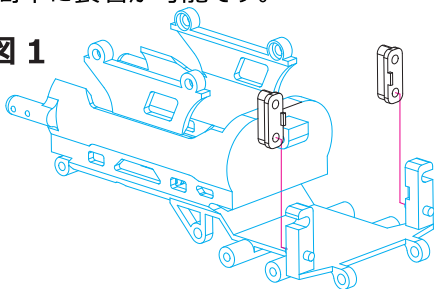


図 3

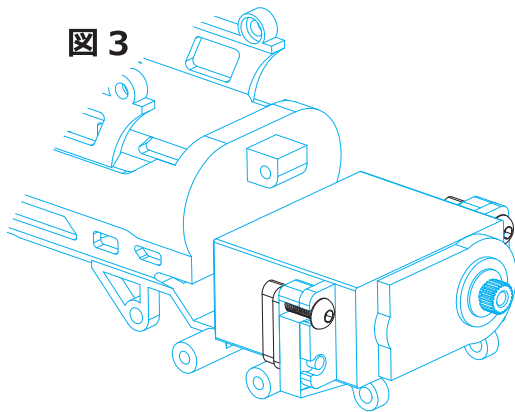
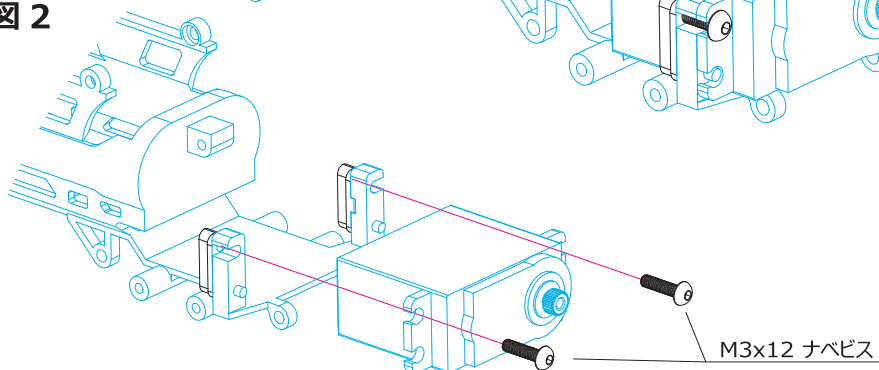


図 2



注意：本品はアルミ製品となりますので、タッピングビスは絶対に使用しないでください。

EAGLE RACING

☆その他、ご質問等がございましたらお気軽にお問い合わせください。

☆イーグル・サービスカウンター：
〒440-0842 愛知県豊橋市岩屋町62-79
service11@eaglemodel.com