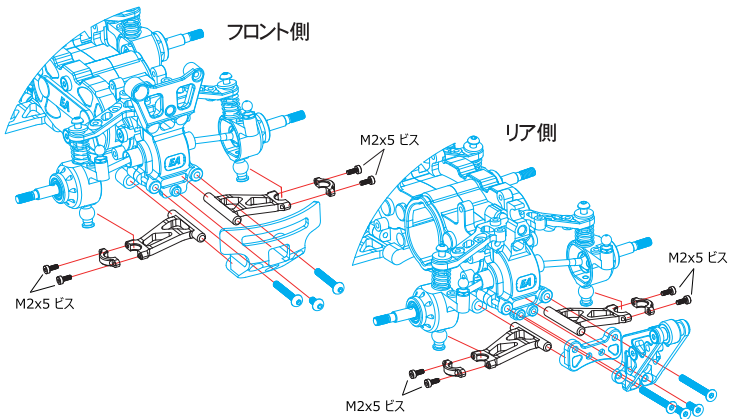


#SW-01-08 ALロアーム F/R兼用:SW-01用

この度は、#SW-01-08 ALロアーム:SW-01用をお買い求め頂きまして誠にありがとうございます。
ございます。

本製品は、フロント、リア兼用硬質ジュラ製ロアームです。60-61ジュラブロックを高い切削精度を誇るCNCマシンを用いて切り出し製造致しました。足回りの剛性を向上させ、ステアリングやダンパーのレスポンスを引き上げます。また、レースを念頭に設計されたデザインは、走行性能はもとより、メンテナンス性にも優れております。



EAGLE RACING

☆その他、ご質問等がございましたらお気軽にお問い合わせください。

☆イーグル・サービスカウンター:
〒440-0842 愛知県豊橋市岩屋町62-79
service11@eaglemodel.com