

#SW-01-05U ALシャーシプレート:SW-01用(A8+A9)

この度は、#SW-01-05U ALシャーシプレート:SW-01用(A8+A9)をお買い求め頂きまして誠にありがとうございます。本製品は、SW-01用の60-61硬質アルミ製シャーシプレートです。

高精度CNC切削によって生産された60-61硬質アルミ製のシャーシプレートは、ギアを確実にホールドして可動効率を引き上げ、サスペンションワーク向上させます。軽量化と剛性強化の両面で優れており、シャーシのピッチングとローリング運動をほぼ0に抑えます。

図 1

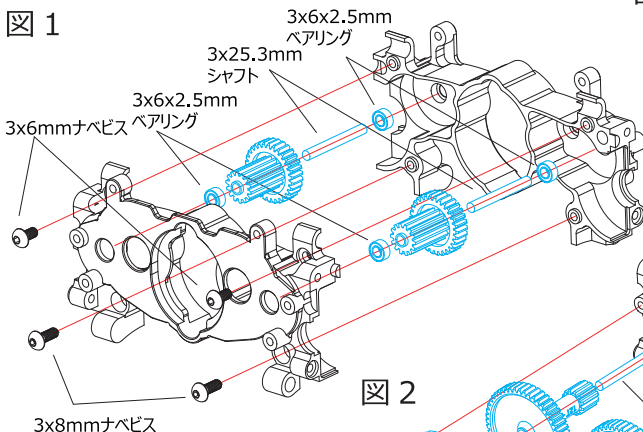


図 2

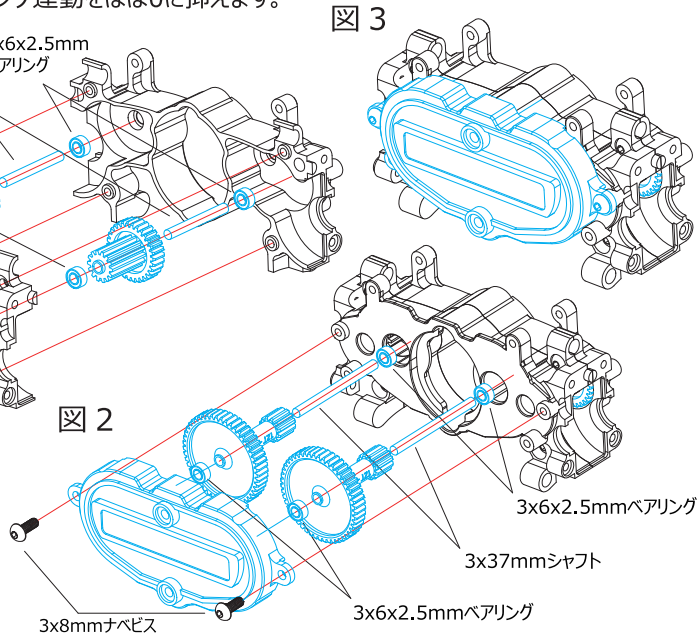
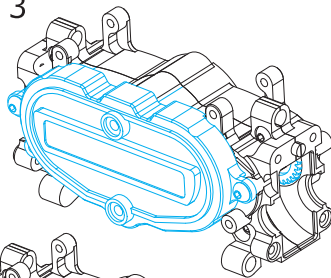


図 3



注意：AL シャーシプレートには純正のタッピングビスを使用せず、付属のサイズの合う付属のマシンビスを必ず使用してください。

EAGLE RACING

☆その他、ご質問等がございましたらお気軽にお問い合わせください。

☆イーグル・サービスカウンター：
〒440-0842 愛知県豊橋市岩屋町62-79
service11@eaglemodel.com