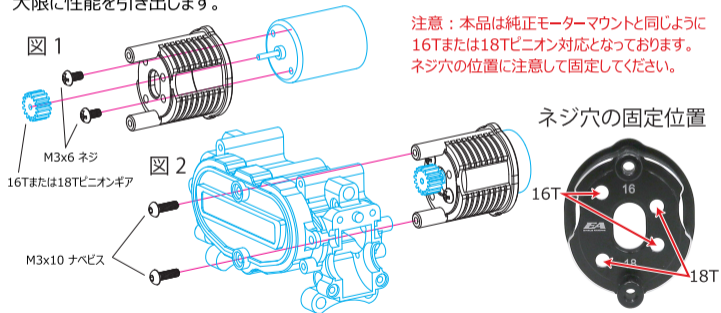


#SW-01-04 ALヒートシンク・モーターマウント:SW-01用(A3)

この度は、#SW-01-04 ALヒートシンク・モーターマウント:SW-01用(A3)をお買い求め頂きまして誠にありがとうございます。

本製品は、SW-01用のジュラ製ヒートシンクモーターマウントです。高精度CNC切削によって生産された硬質ジュラ製のヒートシンクモーターマウントは回転時のモーターの発熱を最小限に抑え、最大限に性能を引き出します。



EAGLE RACING

☆その他、ご質問等がございましたらお気軽にお問い合わせください。

☆イーグル・サービスカウンター：
〒440-0842 愛知県豊橋市岩屋町62-79
service11@eaglemodel.com