

# #SW-01-01U2 ALナックル F / R兼用:SW-01用(C14) 1ペア

この度は、#SW-01-01U2 ALナックル F / R兼用:SW-01用(C14)をお買い求め頂きまして誠にありがとうございます。

本製品は、SW-01用の60-61硬質アルミ製ナックルです。高精度CNC切削によって生産された60-61硬質アルミ製のナックルは正確なステアリング可動を実現し、ステアリングレスポンスを高めます。耐久性にも大変優れた商品です。

図 1

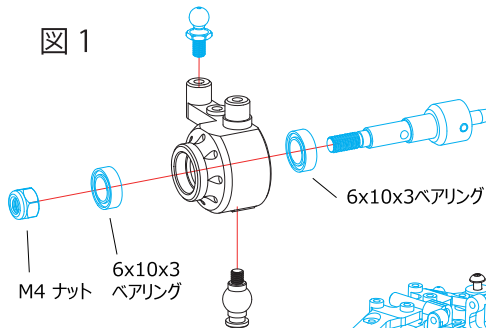


図 2

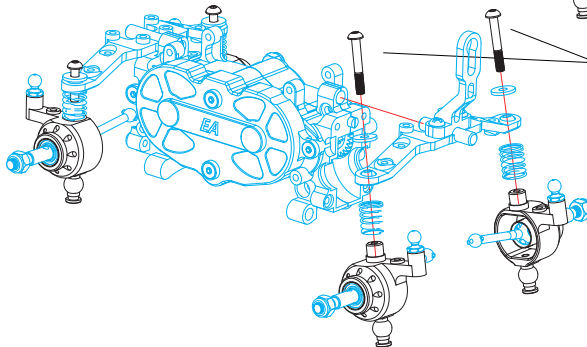
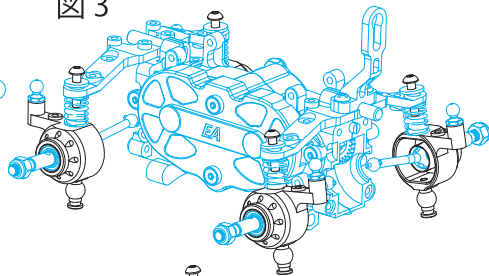


図 3



※注意：本品は前後兼用の為、一台のシャーシには 2 ペアのナックルが必要です。

**EAGLE RACING**

☆イーグル・サービスカウンター：  
〒440-0842 愛知県豊橋市岩屋町62-79  
service11@eaglemodel.com

☆その他、ご質問等がございましたらお気軽にお問い合わせください。