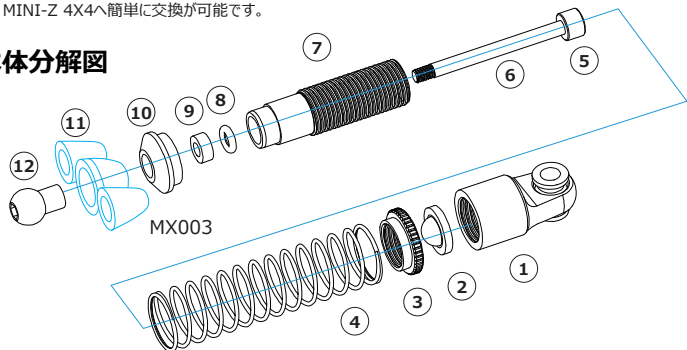


#MINI-Z4X4-18 SPショックセット (ショックオイル別売):MINI-Z 4X4用

この度は、#MINI-Z4X4-18 SPショックセット；MINI-Z 4X4用 をお買い求め頂きまして誠にありがとうございます
 本品は、テンションアジャスター & ダイヤフラム付き、本格的ショックセットです。
 オイルの粘度や付属スプリングの選択、テンションダイヤルの調整などにより幅広い調整が可能です。
 これにより路面からの突き上げを抑制し、実車感あふれるスムーズなサワークを実現しました。
 高精度に仕上げられた60-61硬質アルミ製ショックボディは3つのカラーコンビネーションが用意されており、お好みに応じてお選び頂けます。
 付属スプリングは0.3mm/10Tブラック(ソフト)と0.35mm/12Tシルバー(ハード)があります。
 京商 MINI-Z 4X4へ簡単に交換が可能です。

■ 本体分解図



- | | | | |
|-----------------------------------------------|---------------------------|-------------------------|------------------------------|
| ① ショックエンド
Shock End | ④ スプリング
Spring | ⑦ ショックボディ
Shock Body | ⑩ スプリングエンド
Spring End |
| ② ダイヤフラム
Diaphragm | ⑤ ピストン
Piston | ⑧ Oリング
O Ring | ⑪ ローアショックマウント
Lower Mount |
| ③ スプリングテンションアジャスター
Spring Tension Adjuster | ⑥ ショックシャフト
Shock Shaft | ⑨ スパースー
Spacer | ⑫ エンドボール
End Ball |

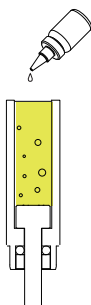
オイルの注入の手順 (オイルは別売です)

重要

ショックオイルの選択は、オイルの流度の低いもの(水に近い硬さ)をお選びください。
 ミニショックに1/10用オイルを使用させると流度が高すぎて正しく機能しない
 ことがあります。場合によってはショックシールなどを破損することもございます。

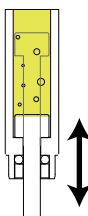
- ⑥のショックシャフトを傷つけないように気を付け、⑫のエンドボールを取り外します。
- ⑩のスプリングエンドと④のスプリングを取り除きます。
- ⑦のショックボディを指で押さえ、①ショックエンドと②ダイヤフラムを取り外します。
- 図1 ショックボディを固定し、お好みのシリコンオイルを注入します。

図1



- 図2 ⑥ショックシャフトを静かに何度か上下させ、オイル内に入っている気泡を取り除きます。
 時間をかけて完全に気泡を取り除くにはスタンドとなる物を用意して作業を行って下さい。
- 約30分間待ちオイルから気泡を取り除きます。

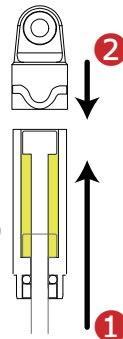
図2



重要

7. 図3 ①このショックではダイヤフラムと空気室とのバランスをとる為、ピストンを図の位置までゆっくりと上げて下さい。

図3



- 図3 ②オイルがピストンの上部まで満たされた状態となっております。ダイヤフラムとショックエンドをショックボディに取り付けます。その際ダイヤフラムの先端がピストンを押し下げても問題ありません。なお、あふれ出たオイルはふき取ってください。

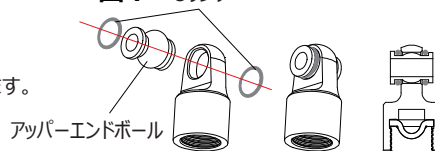
スプリング

2種類の硬さのスプリングが付属しています。0.3mm/10Tブラック(ソフト) 0.35mm/12Tシルバー(ハード)
 ノーマルセッティングは、フロントがシルバー(ハード)、リアがブラック(ソフト)がおすすめです。
 お好みや仕様に合わせてセッティングを行ってください。

- 手順1と2で取り外した部品を戻しますが、⑩ローアショックマウント(キット付属パーツ またはイーグル模型#MINI-Z4X4-12 ALLOアショックマウント)を取り付けて下さい。

図4 オリング

- 図4 ショックエンドにアッパーエンドボールを通し、両側からOリングで固定します。



- ③スプリングテンションアジャスターを上下させ、お好みのテンションに調整して下さい。
- シャーシへはキット純正の取り付け方法に従って固定してください。