

#MINI-Z4X4-14U-2

プラス・ホイルスペーサー+2:MINI-Z 4X4用(4pcs)

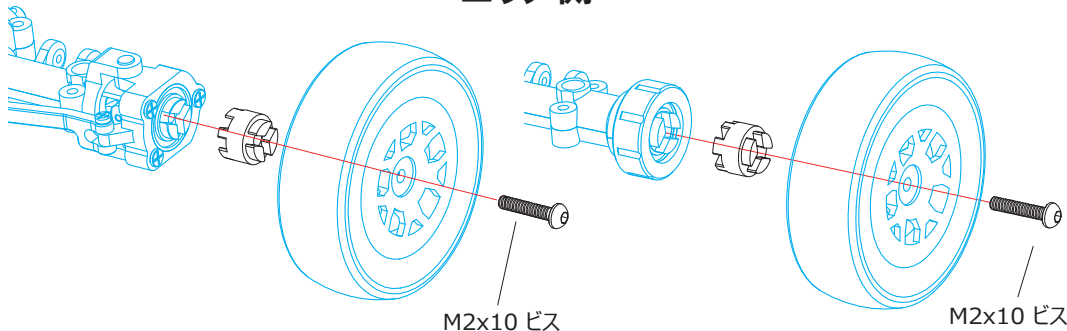
この度は、#MINI-Z4X4-14U-2 プラス・ホイルスペーサー+2:MINI-Z 4X4用(4pcs)をお買い求め頂きまして誠にありがとうございます。

本製品は、京商 MINI-Z 4X4専用の真鍮製+2mmホイルスペーサーです。コンピューター旋盤で高精度切削を施した、精度と信頼性に優れた商品です。本ホイルスペーサーをシャフトとホイールの間に挟み込み固定することで片側+2mmづつ計4mmワイドトレッドにすることが出来ます。重量が1つ1gなので一台分で4gとなり、シャーシ低位置の重量を増やし、登坂時のグリップを増加させます。京商 MINI-Z 4X4に簡単に装着が可能です。注意：コーナーリング時のローリングの際タイヤがシャーシに干渉することがあり、加工や調整が必要な場合がございます。

組み立ての注意：本品は以下の図を参考に純正樹脂パーツと交換してください。

■フロント側

■リア側



注意：必ず同封ビスを使用し、組み立てて下さい。純正ビスは使用できません。

EAGLE RACING

☆イーグル・サービスカウンター：
〒440-0842 愛知県豊橋市岩屋町62-79
service11@eaglemodel.com

☆その他、ご質問等がございましたらお気軽にお問い合わせください。