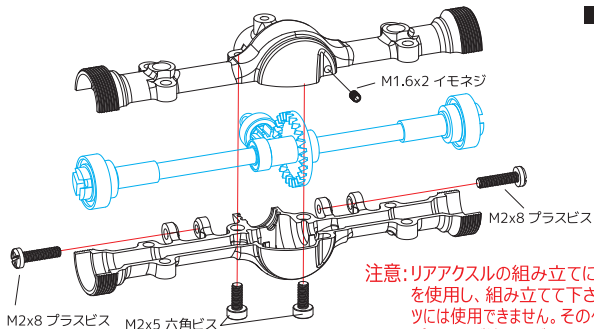


#MINI-Z4X4-13SET ALリアアクスルケース&プラス・リアハブセット:京商 MINI-Z 4X4用

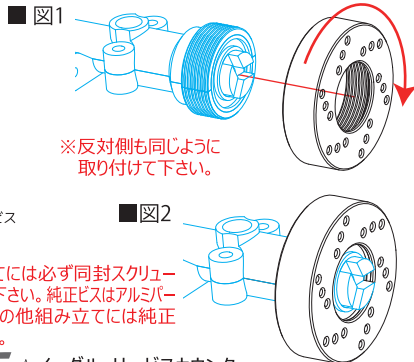
この度は、#MINI-Z4X4-13SET ALリアアクスルケース&プラス・リアハブセット:京商 MINI-Z 4X4用 をお買い求め頂きまして誠にありがとうございます。本製品は、京商 MINI-Z 4X4用の硬質ジュラ製リア・アクスルケースと真鍮製リアハブのセットです。リア・アクスルケースは60-61硬質アルミを高精度CNCで切削した、精度と信頼性に優れた商品です。アクスルシャフトを高剛性で軽量なアクスルケースに組み込むことで、登坂時のアクスルケース割れを防ぎ、スムーズで確実な可動を実現致しました。真鍮製リアハブは左右合計で14.6gと樹脂製リアハブに比べより重く、駆動輪の荷重を増やすことで登坂能力を向上させます。ディスクブレーキのパターン付でさらにスケール感もアップします！高精度CNCで切削された部品のため、精度と信頼性は抜群です！注意:本品は真鍮製のため表面変色がある場合がございます。コンパウンドで磨けば輝きに戻ります。京商 MINI-Z 4X4に簡単に装着が可能です。

①リア・アクスルケースの組み立て



注意:リアアクスルの組み立てには必ず同封スクルーを使用し、組み立てて下さい。純正ビスはアルミパーツには使用できません。その他組み立てには純正パーツをご使用ください。

②リアハブの組み立て



EAGLE RACING

☆その他、ご質問等がございましたらお気軽にお問い合わせください。

☆イーグル・サービスカウンター:
〒440-0842 愛知県豊橋市岩屋町62-79
service11@eaglemodel.com