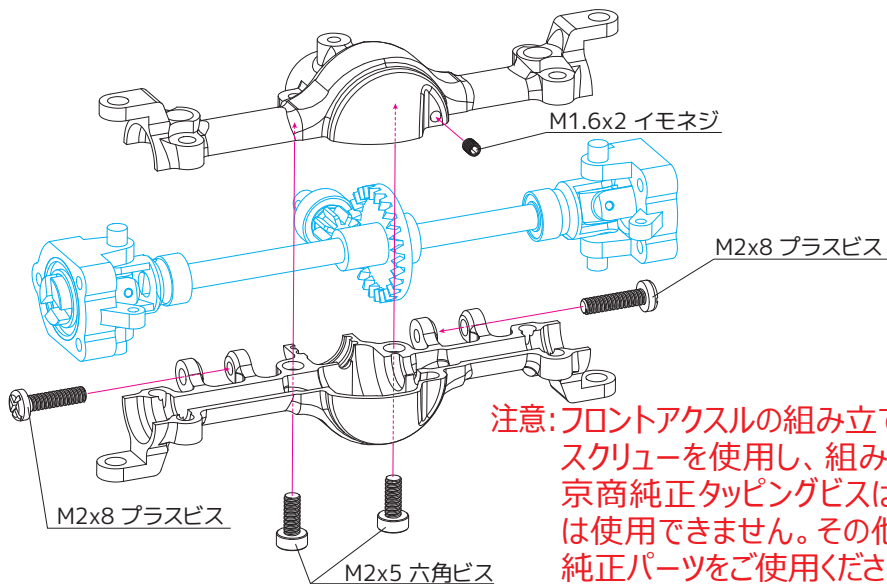


#MINI-Z4X4-10U2 ALフロントアクスルケース :京商 MINI-Z 4X4ジムニー用

この度は、#MINI-Z4X4-10U2 ALフロントアクスルケース:京商 MINI-Z 4X4ジムニー用をお買い求め頂きまして誠にありがとうございます。本製品は、京商 MINI-Z 4X4ジムニーシエラ用の60-61硬質アルミ製フロント・アクスルケースです。高精度CNCで切削した、精度と信頼性に優れた商品です。アクスルシャフトを高剛性かつ軽量のアクスルケースに組み込むことで、登坂時のアクスルケース割れを防ぎ、スムーズで確実な駆動を実現致しました。京商 MINI-Z 4X4ジムニーシエラに簡単に装着が可能です。



注意:フロントアクスルの組み立てには必ず同封スクルーを使用し、組み立てて下さい。京商純正タッピングビスはアルミパーツには使用できません。その他組み立てには純正パーツをご使用ください。

EAGLE RACING

☆その他、ご質問等がございましたらお気軽にお問い合わせください。

☆イーグル・サービスカウンター:
〒440-0842 愛知県豊橋市岩屋町62-79
service11@eaglemodel.com