

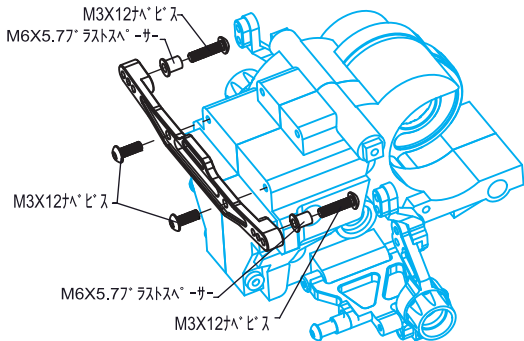
#MF-01X-08 AL リアショックタワー-MF-01X用

この度は、#MF-01X-08をお買い求め頂き、誠にありがとうございます。本品は高精度CNC切削によって生産された硬質ジュラ製のリアショックタワーです。

ショックタワー剛性を向上させ、たわみの無い確実なサスワークをお約束致します。

注意：図の青の部分は、本品には含まれません。キットまたは別売のものをお使いください。

この図は、シャーシ右後方から見た図です。M6X5.7 プラストスパーサーには、オイルダンパーの上部を取付けます。



EAGLE RACING

☆その他、ご質問等がございましたらお気軽にお問い合わせください。

☆イーグル・サービスカウンター:

〒440-0842 愛知県豊橋市岩屋町62-79

service11@eaglemodel.com