

# #MF-01X-04 AL リアブ :MF-01X用

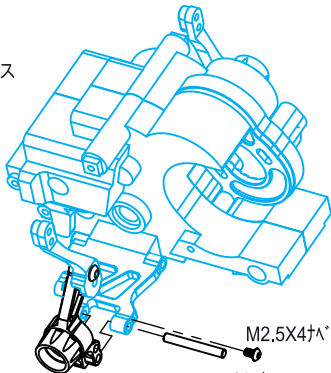
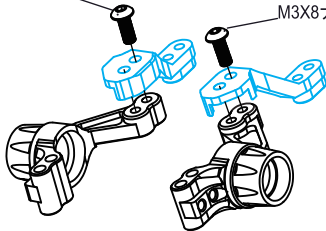
この度は、#MF-01X-04をお買い求め頂き、誠にありがとうございます。本品は高精度 CNC 切削によって生産された硬質ジュラ製のリアハブです。

注意：図の青の部分は、本品には含まれません。キットまたは別売のものをお使いください。

右図は、シャーシ左後方から見た図です。M3 X24 シャフトを使用した固定方法は、イーグル製のロアアームを使用した場合の図となります。

M3X8ナベビス

M3X8ナベビス



M3X24シャフト

## EAGLE RACING

☆イーグル・サービスカウンター：  
〒440-0842 愛知県豊橋市岩屋町62-79  
service11@eaglemodel.com

☆その他、ご質問等がございましたらお気軽にお問い合わせください。