

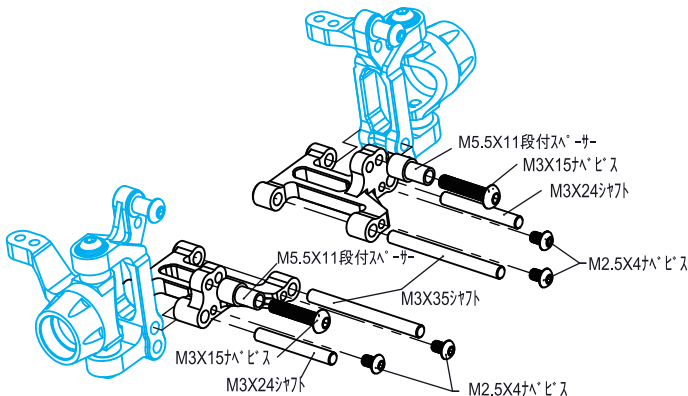
# #MF-01X-03 AL フロントアーム:MF-01X用

この度は、#MF-01X-03 をご購入頂き、誠にありがとうございます。本品は高精度CNC 切削によって生産された硬質ジュラ製のフロントローアームです。

サスペンション剛性を向上させ、ダイレクトで確実なサスワークをお約束致します。

注意：図の青の部分は、本品には含まれません。キットまたは別売のものをお使いください。

この図は、シャーシ右前方から後方を見た図です。M5.5X11 段付スペーサーには、オイルダンパーの下部を取付けます。



## EAGLE RACING

☆その他、ご質問等がございましたらお気軽にお問い合わせください。

☆イーグル・サービスカウンター：  
〒440-0842 愛知県豊橋市岩屋町62-79  
service11@eaglemodel.com