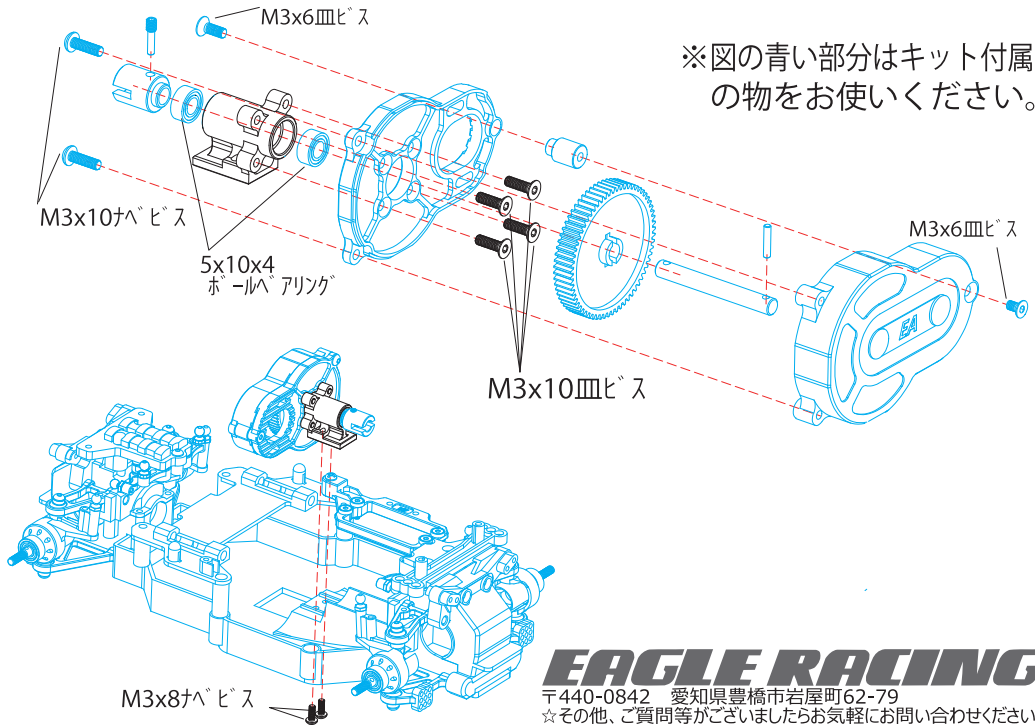


#MB-01-06 AL センターシャフトマウント:タミヤ BBX(BB-01)用

この度は、#MB-01-06 AL センターシャフトマウントをお買い求め頂きましてありがとうございます。
本品は高精度 CNC 切削によって生産された 60-61 硬質アルミ製の MB-01 用センターシャフトマウントです。高剛性かつ軽量のセンターシャフトマウントは、シャーシとモーターマウントをしっかりと固定する事で、振動と駆動ロスを最小限に抑え、よりスムーズなアクセルフィールを実現します。また、レーシーなデザインによりマシンをスタイリッシュに彩ります。MB-01 シャーシに簡単に装着が可能です。



※図の青い部分はキット付属の物をお使いください。

EAGLE RACING

〒440-0842 愛知県豊橋市岩屋町62-79
☆その他、ご質問等がございましたらお気軽にお問い合わせください。
☆イーグル・サービスカウンター：service11@eaglemodel.com