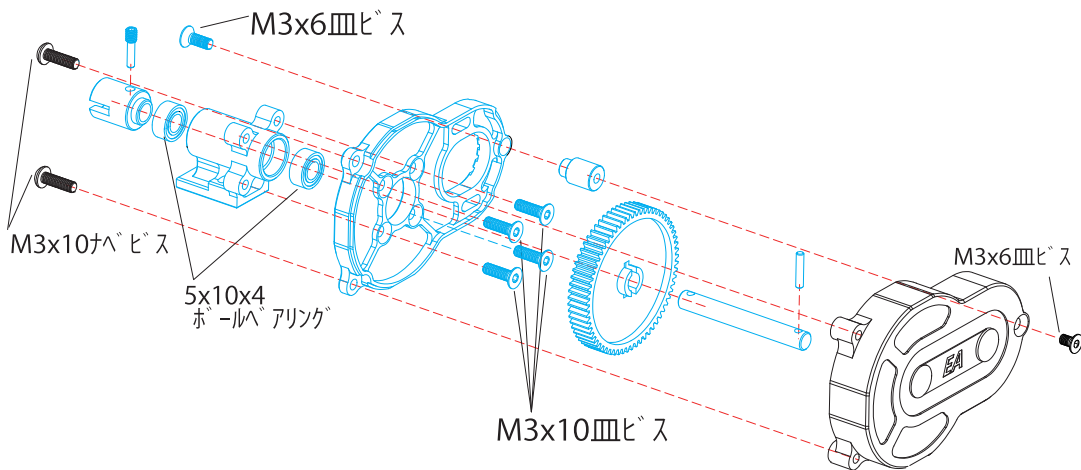


#MB-01-05 AL ギアカバー:タミヤBBX(BB-01)用

この度は、#MB-01-05 AL ギアカバーをお買い求め頂きましてありがとうございます。本品は高精度 CNC 切削によって生産された 60-61 硬質アルミ製の MB-01 用ギアカバーです。高精度に仕上げられたギアカバーは、モーターマウントとしっかり組み合うことで、モーターマウントの剛性を高めると共に振動を抑えて、より安定した動力伝達を実現します。イーグル製モーターヒートシンクマウントと組み合わせれば、更なる放熱効果が期待できます。また、レーシーなデザインによりマシンをスタイリッシュに彩ります。MB-01 シャーシに簡単に装着が可能です。



※図の青い部分はキット付属
の物をお使いください。

EAGLE RACING

〒440-0842 愛知県豊橋市岩屋町62-79

☆その他、ご質問等がございましたらお気軽にお問い合わせください。

☆イーグル・サービスカウンター：service11@eaglemodel.com