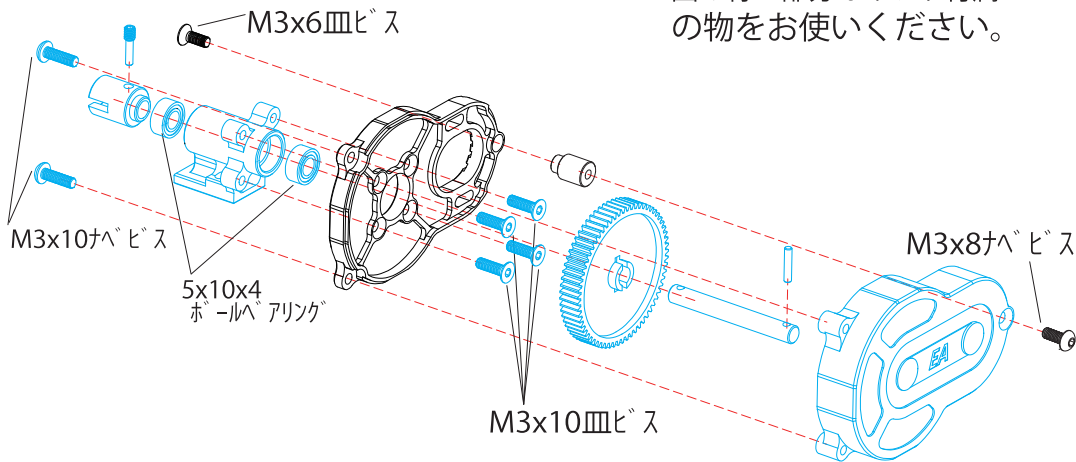


# #MB-01-04 AL モーターヒートシンクマウント:タミヤBBX(BB-01)用

この度は、#MB-01-04 AL モーターヒートシンクマウントをお買い求め頂きましてありがとうございます。本品は高精度 CNC 切削によって生産された 60-61 硬質アルミ製の MB-01 用モーターヒートシンクマウントです。高剛性かつ軽量のモーターヒートシンクマウントは、モーターをしっかりと固定する事で、振動と駆動ロスを最小限に抑え、より安定した動力伝達を実現します。ヒートシンク構造による冷却効果によりモーターの熱を効率よく放熱しモーターの熱だれを最小限に抑える事ができます。また、レーシーなデザインによりマシンをスタイリッシュに彩ります。MB-01 シャーシに簡単に装着が可能です。



## EAGLE RACING

〒440-0842 愛知県豊橋市岩屋町62-79

☆その他、ご質問等ございましたらお気軽にお問い合わせください。

☆イーグル・サービスカウンター：service11@eaglemodel.com