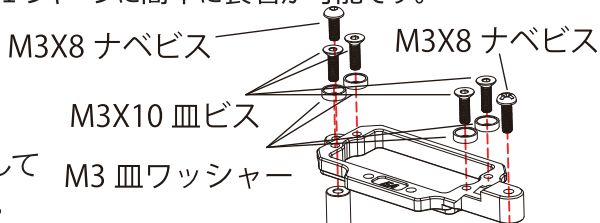


#MB-01-03 AL サーボマウント：タミヤ MB-01 用

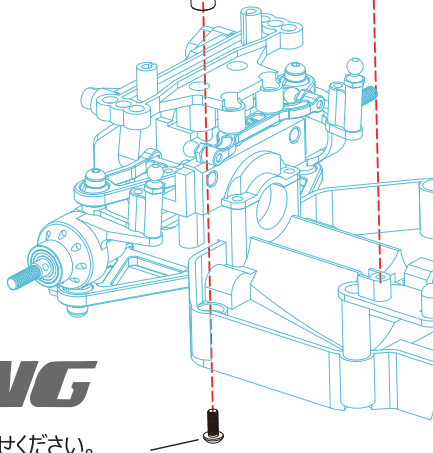
この度は、#MB-01-03 AL サーボマウント：タミヤ MB-01 用をお買い求め頂きまして誠にありがとうございます。本品は高精度 CNC 切削によって生産された 60-61 硬質アルミ製の MB-01 用サーボマウントです。サーボをシャーシにしっかりと固定する事で、より素早く確実なステアリング動作を実現します。また、レーシーなデザインによりマシンをスタイリッシュに彩ります。MB-01 シャーシに簡単に装着が可能です。

1

サーボマウントの取付け：
サーボマウントの向きに注意して
シャーシに正しく固定します。



※ 図の青い部分はキット付属
の物をお使いください。



EAGLE RACING

〒440-0842 愛知県豊橋市岩屋町62-79

☆その他、ご質問等がございましたらお気軽にお問い合わせください。

☆イーグル・サービスカウンター：service11@eaglemodel.com