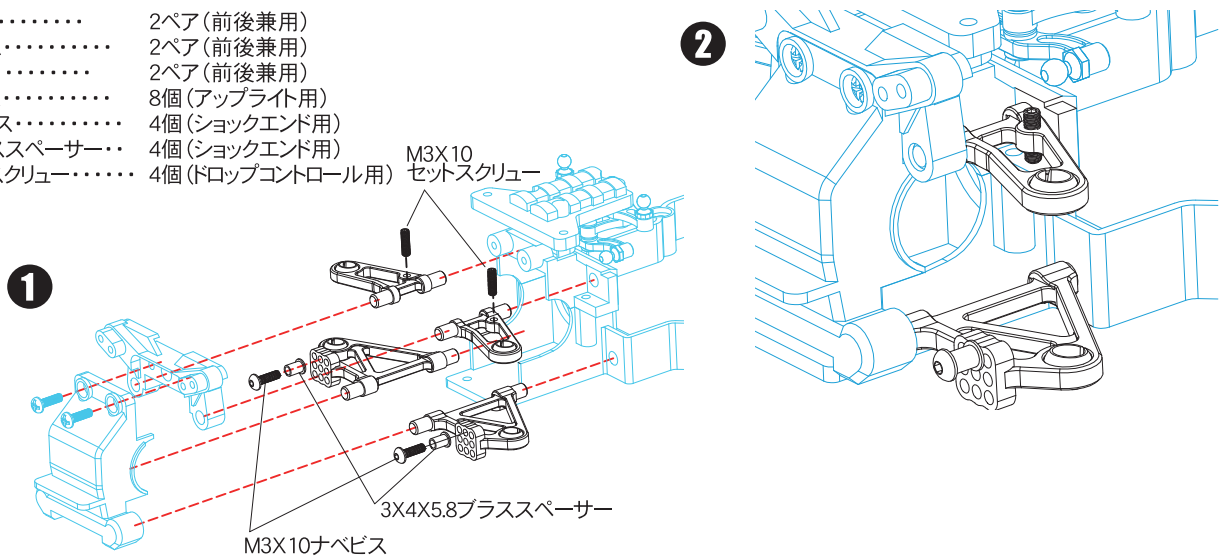


#MB-01-01SET コンペティションキット

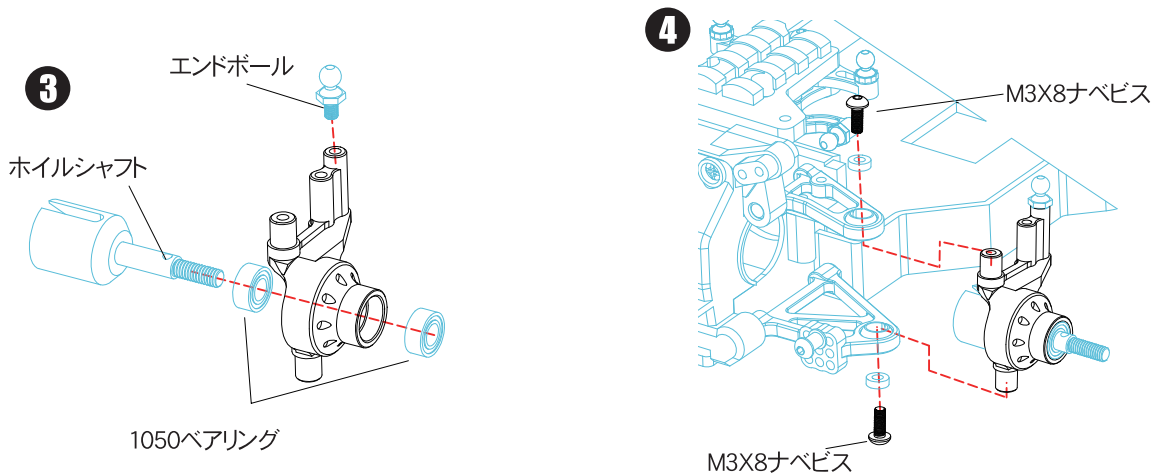
この度は、MB-01-01SET コンペティションキットをお買い求め頂きまして誠にありがとうございます。
 本品は高精度CNC切削によって生産された60-61硬質アルミ製のMB-01用サスペンションセットです。
 剛性を高めスムーズな駆動を実現した6種類のサスペンションは、ダンパーやステアリングアクションを
 サポートし、よりレーシーな走りを実現します! ロアアームには、ショック固定用のネジ穴を9か所設けること
 により、より幅の広い調整が可能です。アッパーアームには純正同様ドロップコントロールが備えられ、
 ロードコンディションに適した車高調整が簡単に行えます。MB-01シャーシに簡単に装着が可能です。
 本説明書と商品を確認のうえ、正しく組み立ててください。

注意:ビスなど脱落防止のために、#3318 Loctite ネジロック剤 ★350の使用を推奨致します。
 図の青色の部分には、RCカー側の純正部品をご使用ください。

内容物	
アップライト……………	2ペア(前後兼用)
アッパーアーム……………	2ペア(前後兼用)
ロアアーム……………	2ペア(前後兼用)
M3X8ナベビス……………	8個(アップライト用)
M3X10ナベビス……………	4個(ショックエンド用)
3X4X5.8プラススペーサー…	4個(ショックエンド用)
M3X10セットスクリュー……………	4個(ドロップコントロール用)



- 1** アッパーアームとロアアームの取付け:
 アッパーアームとロアアームの向きに注意してシャーシに正しく固定します。(前後4箇所)
- 2** ドロップコントロール用セットスクリューとダンパーの取付け:
 アッパーアームには、ドロップコントロール用M3X10セットスクリューを取付けます。(前後4箇所)
 ダンパーの取付けは、9か所所有のお好みの固定位置に、3X4X5.8プラススペーサーと
 M3X10ナベビスの向きに注意して正しく固定します。(前後4箇所)



- 3** アップライトの組立て:
 アップライトにキット純正の1050ベアリングを左右からはめ、ホイールシャフトを通し、エンドボールを取付けます。(前後4箇所)
- 4** アップライトの取付け:
 それぞれの部品の向きに注意し、アッパーアームとロアアームへ取付けます。(前後4箇所)

注意:すべてが取付け終わったら、フロント側のアップライトは、ステアリングワイパーのリンケージ、リア側のアップライトは、リアリンケージと
 接続してください。それぞれが正しいトール角になっているか確認調整を行ってください。

EAGLE RACING

〒440-0842 愛知県豊橋市岩屋町62-79
 ☆その他、ご質問等がございましたらお気軽にお問い合わせください。
 ☆イーグル・サービスカウンター : service11@eaglemodel.com