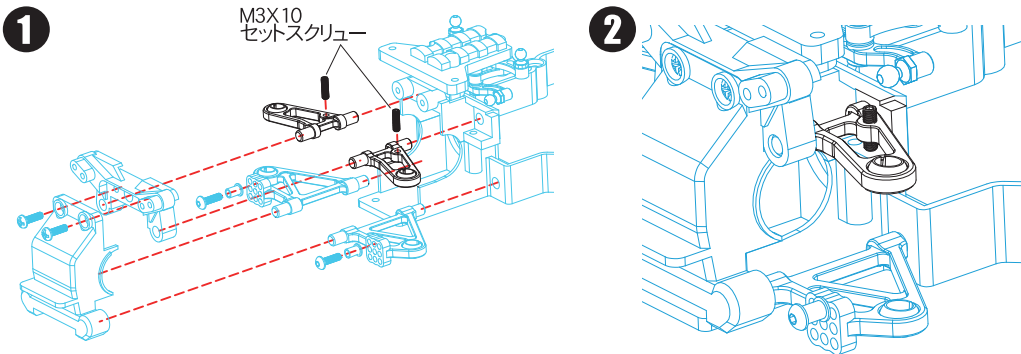


#MB-01-01P2 AL アッパーアーム：タミヤ MB-01 用

この度は、#MB-01-01P2 AL アッパーアーム：タミヤ MB-01 用をお買い求め頂きまして誠にありがとうございます。本品は高精度 CNC 切削によって生産された 60-61 硬質アルミ製のフロントアームです。軽量化と耐久性を兼ね備えたデザインで、足回りの剛性を向上させ、走行時のドライビングレスポンスを更に引き上げます。アッパーアームには純正同様ドロップコントロールが備えられ、ロードコンディションに適した車高調整が簡単に行えます。また、レースを念頭に設計されていますので、走行性能はもとより、メンテナンス性にも優れております。MB-01 シャーシに簡単に装着が可能です。

- 1** アッパーアームの取付け：
アッパーアームの向きに注意してシャーシに正しく固定します。
- 2** ドロップコントロール用セットスクリューの取付け：
アッパーアームには、ドロップコントロール用 M3X10 セットスクリューを取付けます。お好みのロードコンディションに適した車高調整を行ってください。



EAGLE RACING

〒440-0842 愛知県豊橋市岩屋町62-79

☆その他、ご質問等がございましたらお気軽にお問い合わせください。

☆イーグル・サービスカウンター：service11@eaglemodel.com

※ 図の青い部分はキット付属の物をお使いください。