

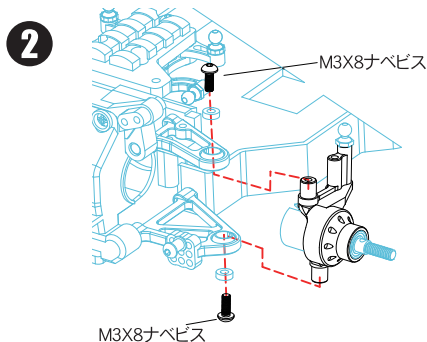
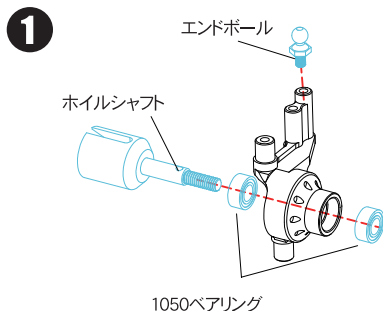
#MB-01-01P1 AL アップライト：タミヤ MB-01 用

この度は、#MB-01-01P1 AL アップライト：タミヤ MB-01 用をお買い求め頂きまして誠にありがとうございます。

本品は高精度 CNC 切削によって生産された 60-61 硬質アルミ製のアップライトです。計算し尽くされたデザインで軽量化と高い剛性を両立し、走行時の安定性を格段に引き上げ、よりレーシーな走りをサポートします。耐久性にも大変優れており信頼の一品となっております。MB-01 シャーシに簡単に装着が可能です。

- 1 アップライトの組立て：
アップライトにキット純正の1050ベアリングを左右からはめ、ホイールシャフトを通し、エンドボールを取付けます。
- 2 アップライトの取付け：
それぞれの部品の向きに注意し、アッパーアームとロアアームへ取付けます。

注意：反対側も同じ様に組み立ててください。



EAGLE RACING

〒440-0842 愛知県豊橋市岩屋町62-79

☆その他、ご質問等がございましたらお気軽にお問い合わせください。

☆イーグル・サービスカウンター：service11@eaglemodel.com

※ 図の青い部分はキット付属の物をお使いください。