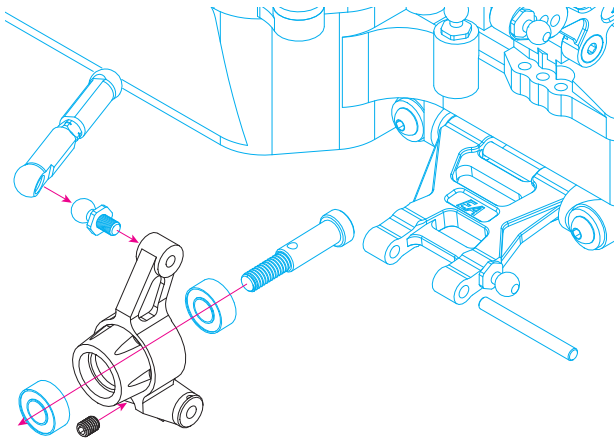


#M07-01P4 SP リアハブキャリア：タミヤ M07用

この度は、#M07-01P4 SP リアハブキャリア：タミヤ M07 用をお買い求めいただき、ありがとうございます。軽量小型で強度にも優れた超硬質ジュラ製リアハブキャリアです。

組立上の注意

- ※ 以下の図を参考にして組み立ててください。
- ※ 本製品は硬質ジュラを使用しており、一部タミヤ製品に含まれているタッピングビスは併用できません。必ずマシンビスをお使いください。



EAGLE RACING

☆その他、ご質問等がございましたらお気軽にお問い合わせください。

☆イーグル・サービスカウンター：
〒440-0842 愛知県豊橋市岩屋町62-79
service11@eaglemodel.com