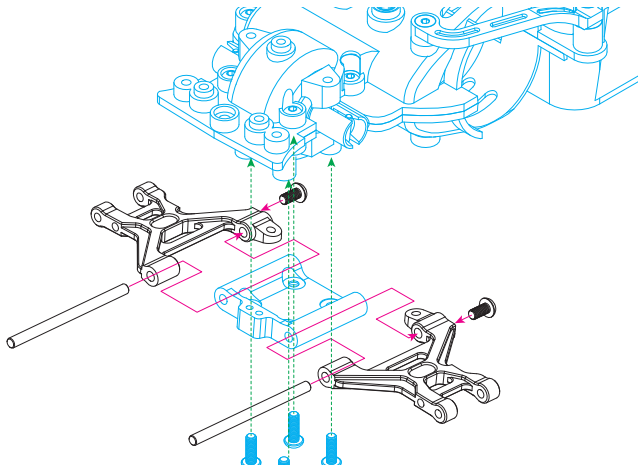


#M07-01P2 SP フロントロアサスアーム:タミヤ M07用

この度は、#M07-01P2 SP フロントロアサスアーム:タミヤ M07 用をお買い求めいただき、ありがとうございます。

本品はフロント強度を得る為に超硬質ジュラを使用し、計算し尽くされたデザインで軽量化を図り、走行時にはステアリングレスポンスを更に引き上げます。また、レースを念頭に設計されたデザインは、走行性能はもとより、メンテナンス性にも優れております。



EAGLE RACING

☆その他、ご質問等がございましたらお気軽にお問い合わせください。

☆イーグル・サービスカウンター:
〒440-0842 愛知県豊橋市岩屋町62-79
service11@eaglemodel.com