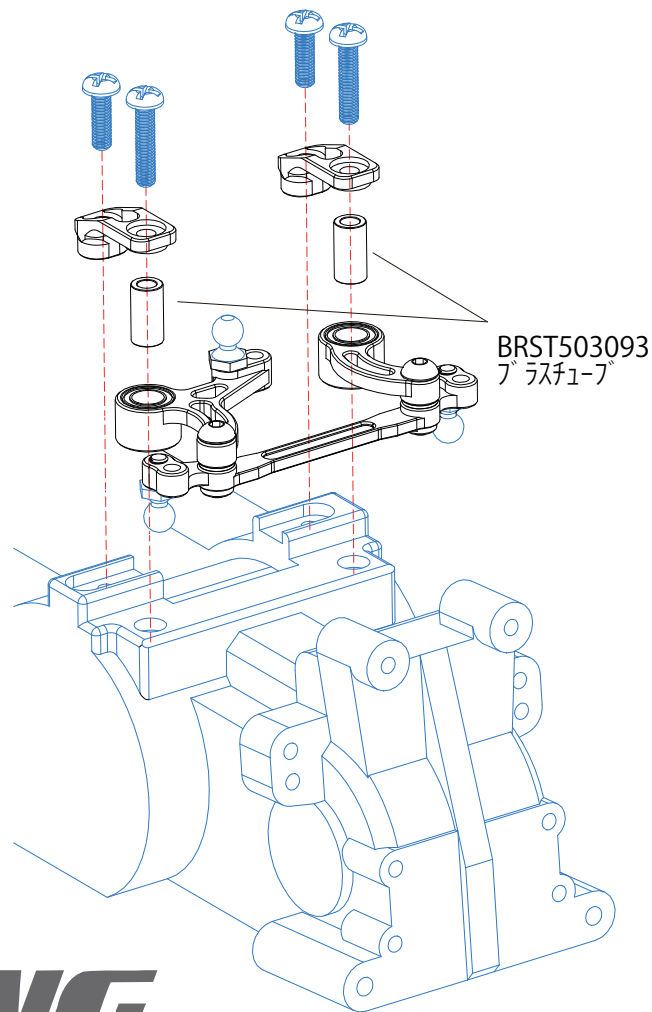
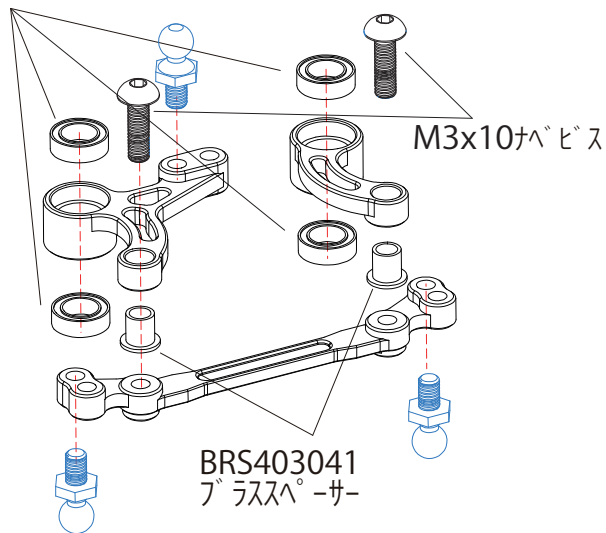


#M05-E05 AL ステアリングクランク：タミヤ M05 用

この度は、#M05-E05 AL ステアリングクランク：タミヤ M05 用をお買い求め頂きありがとうございます。本品は、高精度 CNC 切削により生産された 60-61 硬質アルミ製ステアリングクランクです。マウント部に 850 ベアリングを合計 4 つを使用。遊びの無いスムーズな動きはハイレベルのステアリングワークを助けます。M05 シャーシに簡単に装着が可能です。

BB850ベアリング



※図の青い部分はキット付属
の物をお使いください。

EAGLE RACING

〒440-0842 愛知県豊橋市岩屋町62-79

☆その他、ご質問等がございましたらお気軽にお問い合わせください。

☆イーグル・サービスカウンター：service11@eaglemodel.com