

## #GHOPPER-01

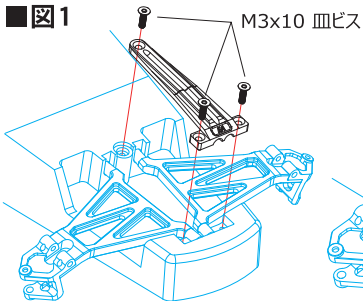
### ALフロントサスアームホルダー：タミヤ グラスホッパー・ホーネット用 (A10)

この度は、#GHOPPER-01 ALフロントサスアームホルダー：タミヤ グラスホッパー・ホーネット用 (A10) をご購入求め頂きまして誠にありがとうございます。

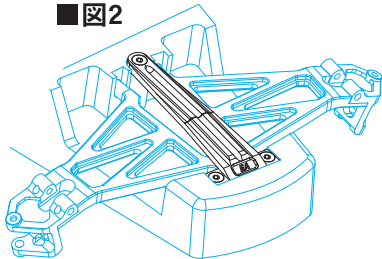
本製品は、60-61硬質アルミ製フロントサスアームホルダーです。耐久性と軽量化を兼ね備えたアイテムです。60-61硬質アルミブロック削り出しの剛性の高い1ピースパーツで、シャーシの不安定なしなりを無くします。路面からの突き上げの衝撃をしっかりとダンパーに伝え、確実なサスワークを得られます。

**組み立ての注意：本品は以下の図を参考に純正樹脂パーツと交換してください。**

#### ■ 図1



#### ■ 図2



**注意：必ず同封ビスを使用し、組み立てて下さい。**

**純正ビスは使用できません。図に指定のない部分は純正パーツを使用し組み立てて下さい。**

# EAGLE RACING

☆その他、ご質問等がございましたらお気軽にお問い合わせください。

☆イーグル・サービスカウンター：

〒440-0842 愛知県豊橋市岩屋町62-79

service11@eaglemodel.com