

#GF-01CB-SET GF-01CB サスペンションセット

この度は、#GF-01CB-SETをお買い求め頂き、誠にありがとうございます。本製品は、航空機などに用いられる剛性の高い60-61ジュラルミンを使用した最高級サスペンションセットとなっております。走破性を向上させ、ダイレクトで確実なサスワークをお約束致します。

※本説明書を参考に組み立てを行ってください。

図の青で書かれている部分はキット純正のものを使用し、本品に含まれるのは黒色の部分となります。
 ※本ジュラ製部品には、樹脂用のタッピングビスはお使いになれません。必ず本セット内のマシンビスをお使いください。
 ※必要に応じてネジロック剤を使用し、走行中の脱落防止を行ってください。

■フロント側

① アップライトとCハブの組立

図1を参考に、フロントアップライトにキット純正の1150ベアリングをはめ込み、ユニバーサルシャフトを通した後、Cハブにはめ上下りキングピンスクリュー、850ベアリングの順に通し、固定します。

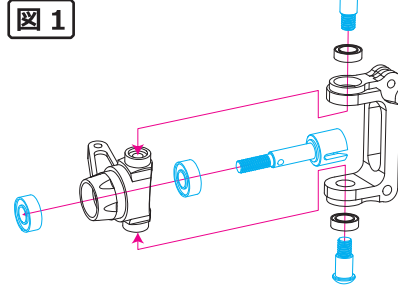


図1

注意：この図は、シャーシ右前方から見た図です。反対側も同じように組み立てて下さい。

② フロントサスアームの取付

図2を参考に、3X35mmシャフトと2.6X5mmナベビスを用いフロントロアアームをシャーシに取付ます。

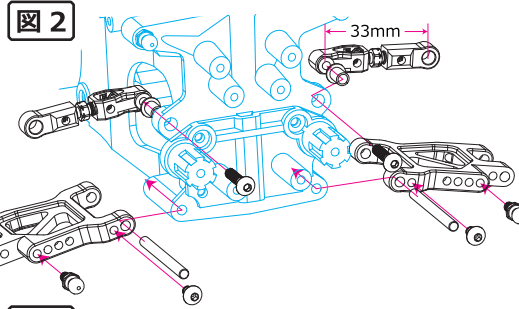
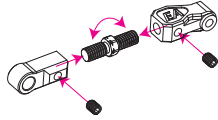


図2

注意：この図は、シャーシ右前方から見た図です。アジャスタブルアッパーアームのターンバックルを回すことによって長さを変更する事が出来ます。回す際は3x3mmイモネジを緩め、調整後は軽く締めてください。



③ フロントCハブとサスアームの組立

図3を参考に、3X23.5mmシャフトと2.6X5mmナベビスを用いフロントCハブとフロントロアアームを組立てます。
 次にフロントCハブとアッパーアームの固定には3X4X6X6.2mmプラストスペーサーと3X12mmナベビスを用い固定してください。

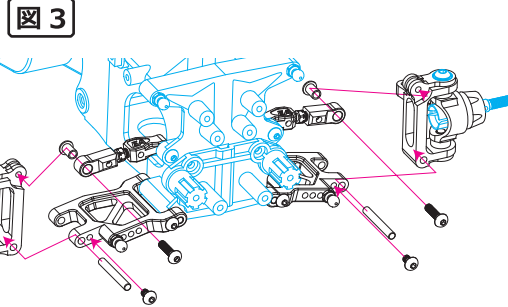


図3

注意：この図は、シャーシ右前方から見た図です。

④ オイルダンパーの取付

純正のエンドボールを使用し、ショックタワーに固定します。本ジュラサスには3X4X6X5.7スペーサーと3X12ナベビスを用いオイルダンパーを固定してください。上側は純正のビスをお使いください。

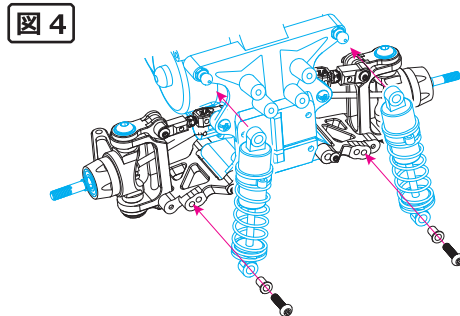


図4

注意：この図は、シャーシ右前方から見た図です。サスへの固定も純正のエンドボールを使用する事もできます。

■リア側

⑤ リアサスアームの取付

図5を参考に、3X35mmシャフトと2.6X5mmナベビスを用いシャーシにリアロアアームを取付ます。

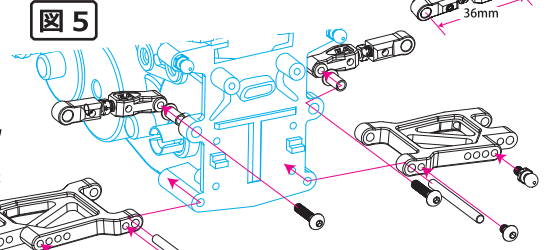
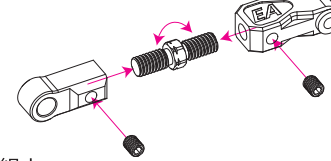


図5

注意：

この図は、シャーシ左後方から見た図です。アジャスタブルアッパーアームのターンバックルを回すことによって長さを変更する事が出来ます。回す際は3x3mmイモネジを緩め、調整後は軽く締めてください。

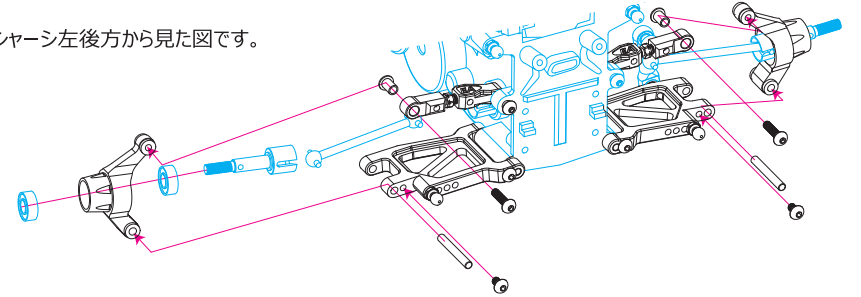


⑥ リアハブの組立

図6を参考に、リアハブへ1150ベアリングとユニバーサルシャフトを通し、3X23.5mmシャフトと2.6X5mmナベビスを用いリアハブとリアロアアームを組立てます。

図6

注意：この図は、シャーシ左後方から見た図です。

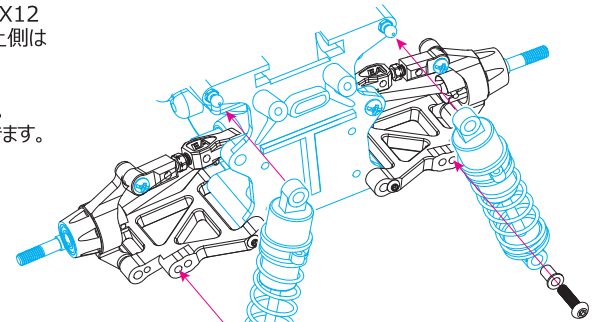


⑦ オイルダンパーの取付

純正のエンドボールを使用し、ショックタワーに固定します。本ジュラサスには3X4X6X5.7スペーサーと3X12ナベビスを用いオイルダンパーを固定してください。上側は純正のビスをお使いください。

図7

注意：この図は、シャーシ左後方から見た図です。サスへの固定も純正のエンドボールを使用する事もできます。



※本品はWR-02CBシャーシにも装着可能です。

☆その他、ご質問等がございましたらお気軽にお問い合わせください
 ☆イグル・サービスカウンター：service11@eaglemodel.com

EAGLE RACING

〒440-0842 愛知県豊橋市岩屋町62-79