

# #GF-01-SET GF-01 サスペンションセット

この度は、#GF-01-SET をお買い求め頂き、誠にありがとうございます。本製品は、剛性の高い60-61 ジュラを使用した最高級サスペンションセットとなっております。走破性を向上させ、ダイレクトで確実なサスワークをお約束致します。GF-01 と TL-01 シャーシに簡単に装着が可能です。

※本説明書を参考に組み立てを行ってください。

図の青で書かれている部分はキット純正のものを使用し、本品に含まれるのは黒色の部分となります。

※本ジュラ製部品には、樹脂用のタッピングビスはお使いになれません。必ず本セット内のマシンビスをお使いください。

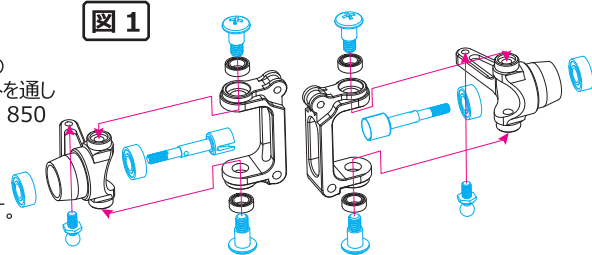
※必要に応じてネジロック剤を使用し、走行中の脱落防止を行ってください。

## ■フロント側

### ① アップライトとCハブの組立

図1を参考に、フロントアップライトにキット純正の1150ベアリングをはめ込み、ユニバーサルシャフトを通した後、Cハブにはめ上下よりキングピンスクリュー、850ベアリングの順に通し、固定します。

図1

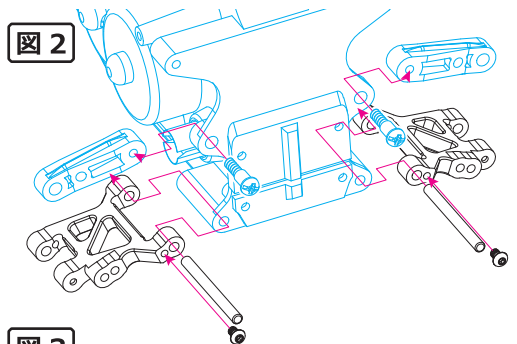


注意：この図は、シャーシ右前方から見た図です。

### ② フロントサスアームの取付

図2を参考に、3X35mm シャフトと2.6X5mm ナベビスを用いフロントロアアームをシャーシに取付ます。

図2

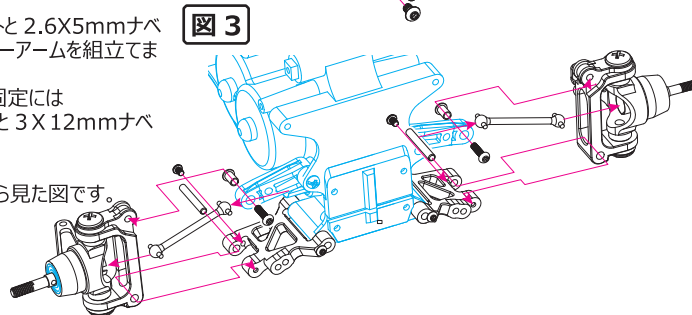


注意：この図は、シャーシ右前方から見た図です。

### ③ フロントCハブとサスアームの組立

図3を参考に、3X23.5mm シャフトと2.6X5mm ナベビスを用いフロントCハブとフロントロアアームを組立てます。次にフロントCハブとアッパーアームの固定には3X4X6X6.2mm プラストスペーサーと3X12mm ナベビスを用い固定してください。

図3

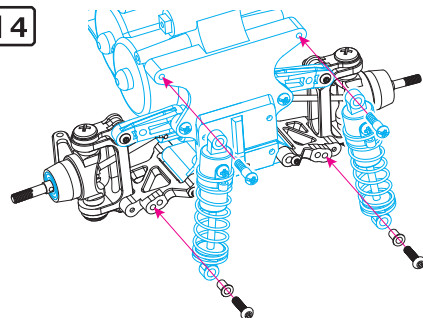


注意：この図は、シャーシ右前方から見た図です。

### ④ オイルダンパーの取付

本ジュラサスには3X4X6X5.7 スペーサーと3X12 ナベビスを用いオイルダンパーを固定してください。上側は純正のビスをお使いください。

図4



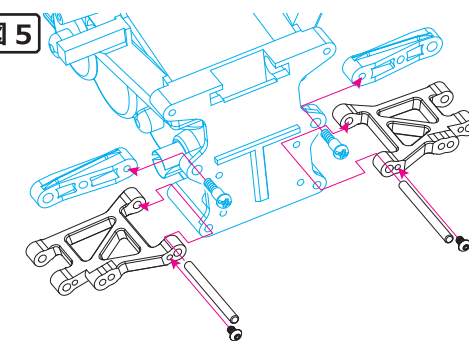
注意：この図は、シャーシ右前方から見た図です。

## ■リア側

### ⑤ リアサスアームの取付

図5を参考に、3X35mm シャフトと2.6X5mm ナベビスを用いシャーシにリアロアアームを取付ます。

図5

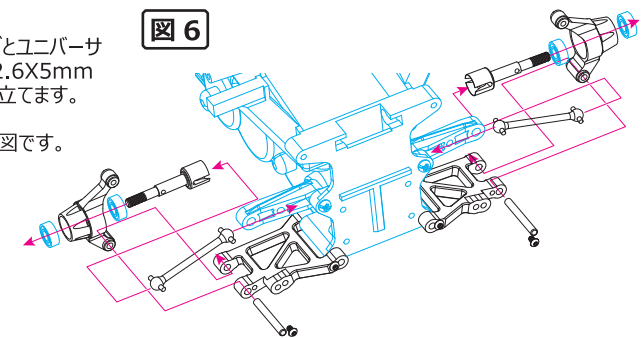


注意：この図は、シャーシ左後方から見た図です。

### ⑥ リアハブの組立

図6を参考に、リアハブへ1150ベアリングとユニバーサルシャフトを通し、3X23.5mm シャフトと2.6X5mm ナベビスを用いリアハブとリアロアアームを組立てます。

図6

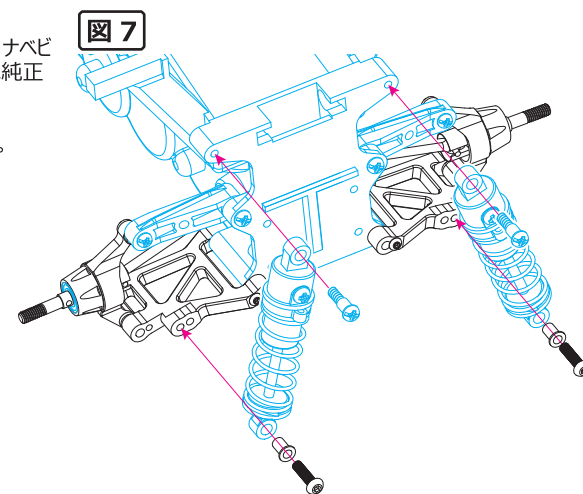


注意：この図は、シャーシ左後方から見た図です。

### ⑦ オイルダンパーの取付

本ジュラサスには3X4X6X5.7 スペーサーと3X12 ナベビスを用いオイルダンパーを固定してください。上側は純正のビスをお使いください。

図7



注意：この図は、シャーシ右前方から見た図です。