

#GF-01-02U SP フロントアップライト : GF-01 用

この度は、#GF-01-02U をお買い求め頂き、誠にありがとうございます。

本製品は、剛性の高い60-61 ジュラを使用した最高級フロントアップライトとなっております。GF-01 と TL-01 シャーシに簡単に装着が可能です。

※ **本説明書を参考に組み立てを行ってください。** 図の青で書かれている部分はキット純正のものを使用し、**本品に含まれるのは黒色の部分となります。**

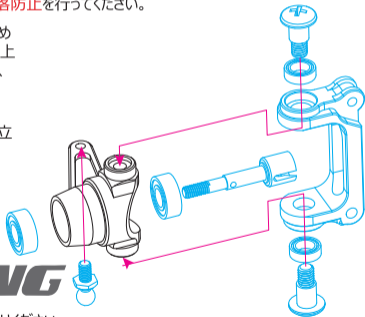
※ 本ジュラ製部品には、樹脂用のタッピングビスはお使いになれません。**必ずマシンスビスをお使いください。**

※ 必要に応じて**ネジロック剤を使用し、走行中の脱落防止**を行ってください。

フロントアップライトにキット純正の 1150 ベアリングをはめ込み、ユニバーサルシャフトを通した後、C ハブにはめ上下よりキングピンスクリュー、850 ベアリングの順に通し、固定します。

注意：この図は、シャーシ右前方から見た図です。

図は右側のみですが、反対側も同様に組み立ててください。



EAGLE RACING

〒440-0842 愛知県豊橋市岩屋町62-79

☆その他、ご質問等がございましたらお気軽にお問い合わせください。

☆イーグル・サービスカウンター : service11@eaglemodel.com