

# #G6-01U-SET G6-01 6X6 サスペンションセット(7点)

この度は、#G6-01U-SETをお買い求め頂き、誠にありがとうございます。  
本製品は、剛性の高い60-61 ジュラを使用した最高級サスペンションセットとなっております。走破性を向上させ、ダイレクトで確実なサスワークをお約束致します。G6-01 シャーシに簡単に装着が可能です。

※本説明書を参考に組み立てを行ってください。

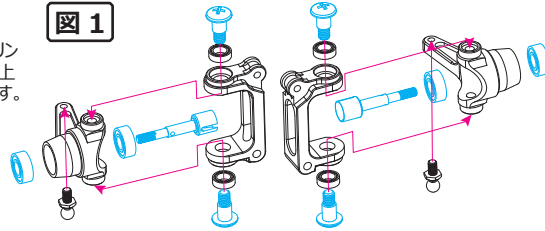
図の青で書かれている部分はキット純正のものを使用し、本品に含まれるのは黒色の部分となります。  
※本ジュラ製部品には、樹脂用のタッピングビスはお使いになれません。必ず本セット内のマシンビスをお使いください。  
※必要に応じてネジロック剤を使用し、走行中の脱落防止を行ってください。

## ■フロント側

### ① アップライトとCハブの組立

図1を参考に、フロントアップライトにキット純正の1150ベアリングをはめ込み、ユニバーサルシャフトを通した後、Cハブにはめ上下よりキングピンスクルー、850ベアリングの順に通し固定します。

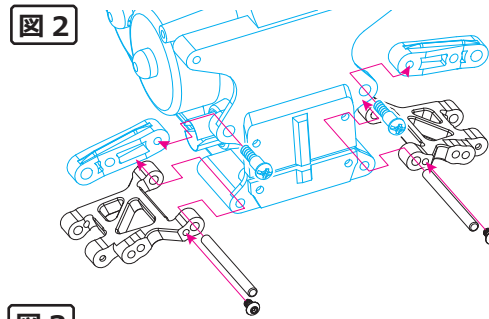
注意：この図は、シャーシ右前方から見た図です。



### ② フロントサスアームの取付

図2を参考に、3X35mmシャフトと2.6X5mmナベイスを用いフロントローアームをシャーシに取付けます。

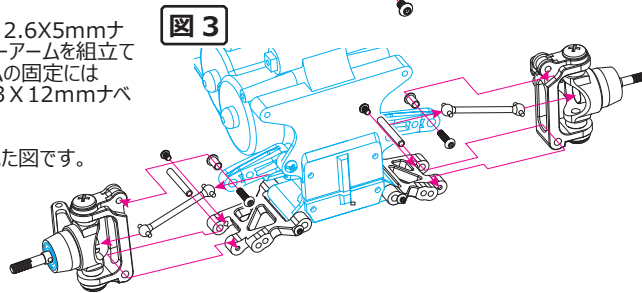
注意：この図は、シャーシ右前方から見た図です。



### ③ フロントCハブとサスアームの組立

図3を参考に、3X23.5mmシャフトと2.6X5mmナベイスを用いフロントCハブとフロントローアームを組立てます。次にフロントCハブとアップパーアームの固定には3X4X6X6.2mmプラスチックスペーサーと3X12mmナベイスを用い固定してください。

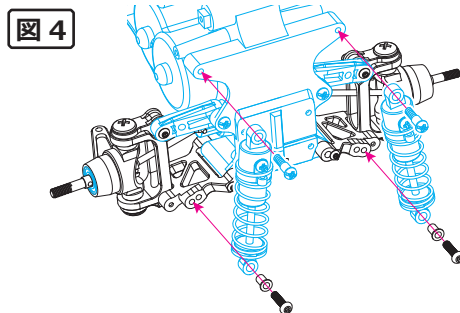
注意：この図は、シャーシ右前方から見た図です。



### ④ オイルダンパーの取付

本ジュラサスには3X4X6X5.7mmスペーサーと3X12mmナベイスを用いオイルダンパーを固定してください。上側は純正のビスをお使いください。

注意：この図は、シャーシ右前方から見た図です。



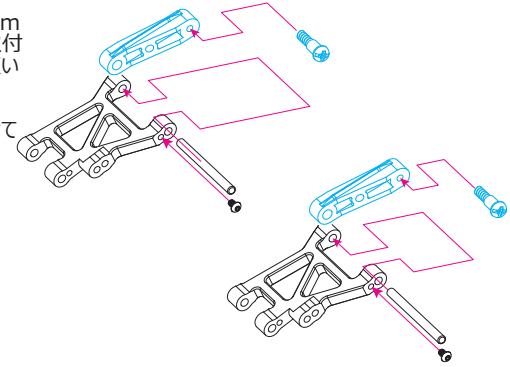
## ■リア側

### ⑤ リアサスアームの取付

図5を参考に、3X35mmシャフトと2.6X5mmナベイスを用いシャーシにリアローアームを取付けます。アップパーアームはキット純正の物をお使いください。

図は左側のみですが、右側も同様に取付けてください。

図5

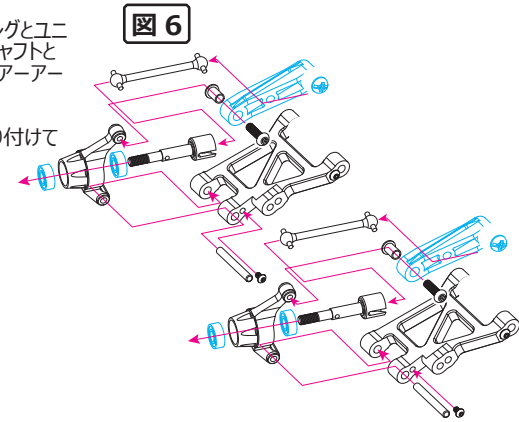


### ⑥ リアハブの組立

図6を参考に、リアハブへ1150ベアリングとユニバーサルシャフトを通し、3X23.5mmシャフトと2.6X5mmナベイスを用いリアハブとリアローアームを組立てます。

図は左側のみですが、右側も同様に取付けてください。

図6

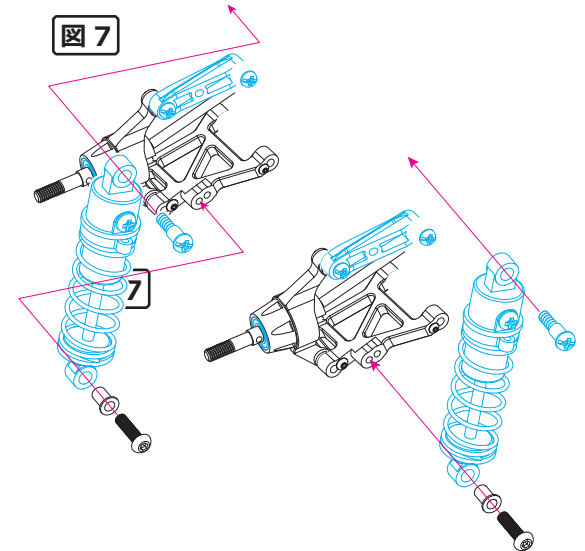


### ⑦ オイルダンパーの取付

図7を参考に、本ジュラサスには3X4X6X5.7mmスペーサーと3X12mmナベイスを用いオイルダンパーを固定してください。上側は純正のビスをお使いください。

図は左側のみですが、右側も同様に取付けてください。

図7



☆その他、ご質問等がございましたらお気軽にお問い合わせください  
☆イーグル・サービスカウンター：service11@eaglemodel.com

**EAGLE RACING**

〒440-0842 愛知県豊橋市岩屋町62-79