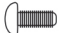

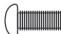

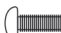





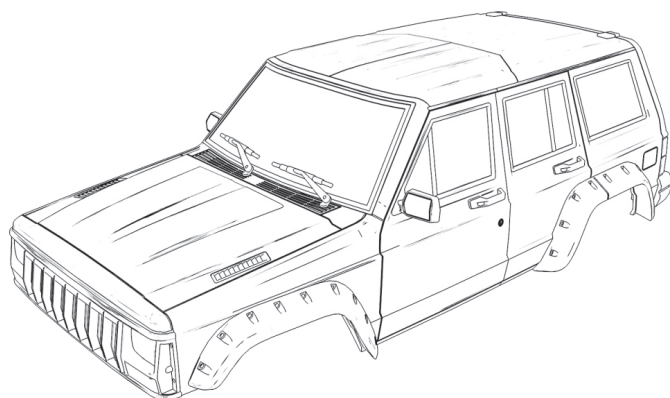


**EA-A006P1 JP** チェロキ-タイプ ボディ(ホイールベース313mm)  
**EA-A006P2 JP** チェロキ-タイプ ボディ(ホイールベース275mm)  
 共通説明書

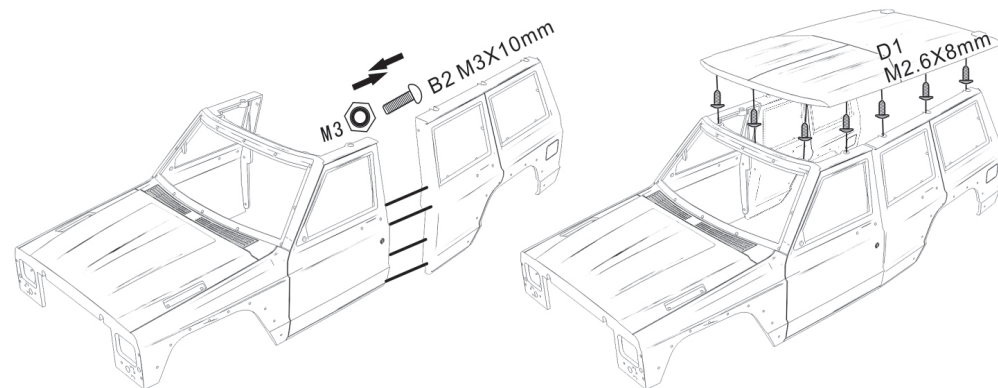
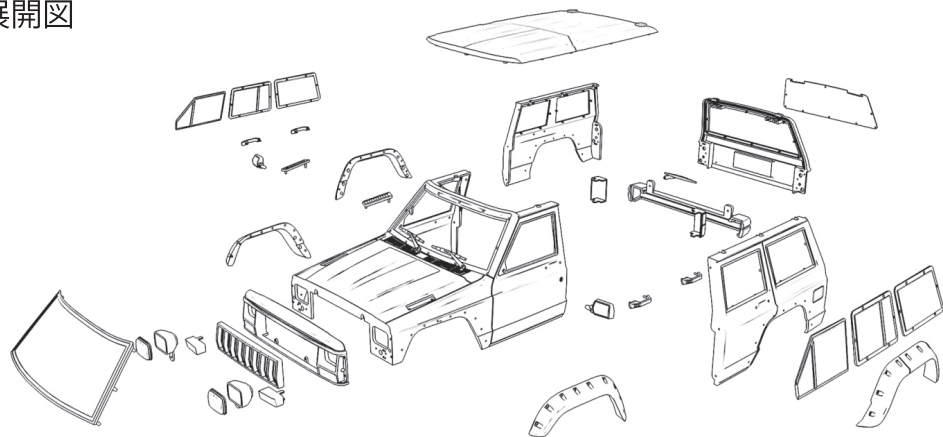
ネジ一覧

	A1 M2X6mm	34個		B1 M3X6mm	10個
	A2 M2X8mm	2個		B2 M3X10mm	8個
	A3 M2X10mm	2個			
	C1 M2X6mm	6個		D1 M2.6X8mm	15個
	C2 M2X8mm	8個			
	M3	8個		M2	2個

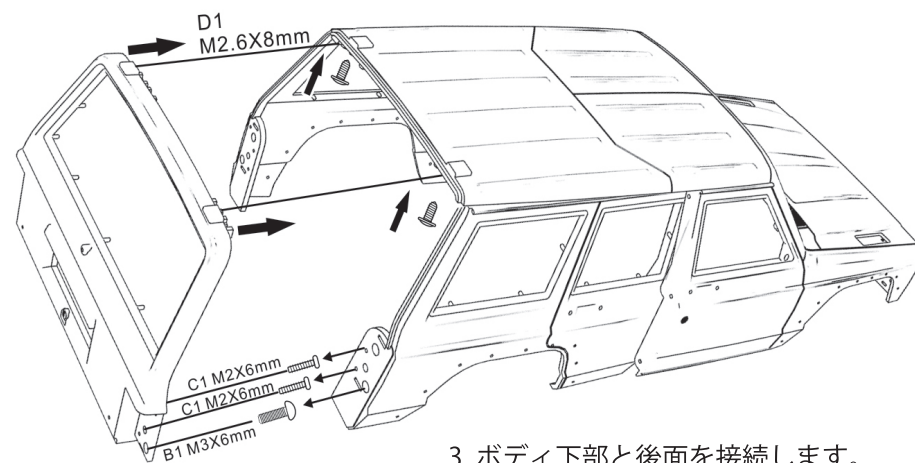
完成図



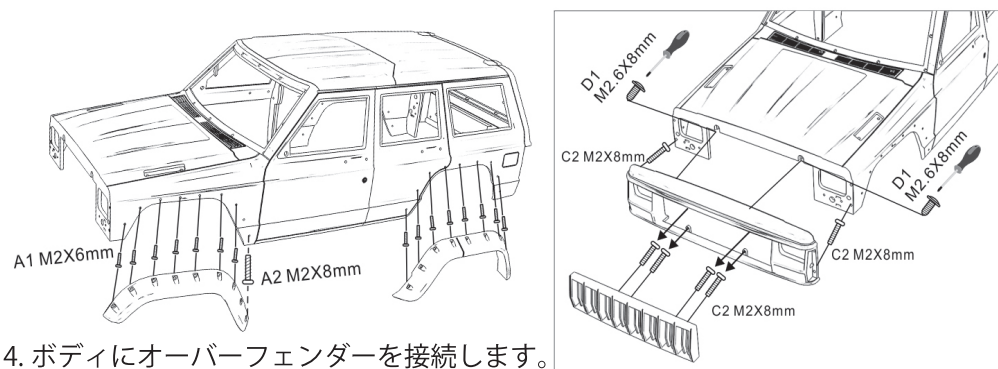
展開図



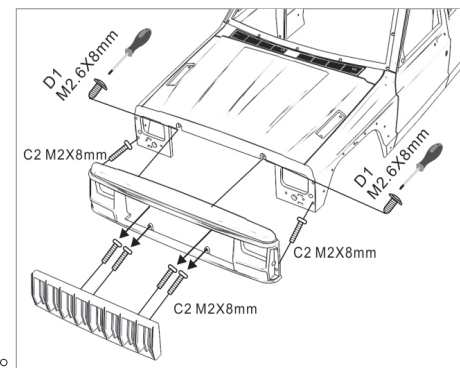
1. ボディ前面と側面を接続します。  
接着剤を併用すると強度が増します。
2. ボディ下部とルーフを接続します。  
接着剤を併用すると強度が増します。



3. ボディ下部と後面を接続します。  
接着剤を併用すると強度が増します。

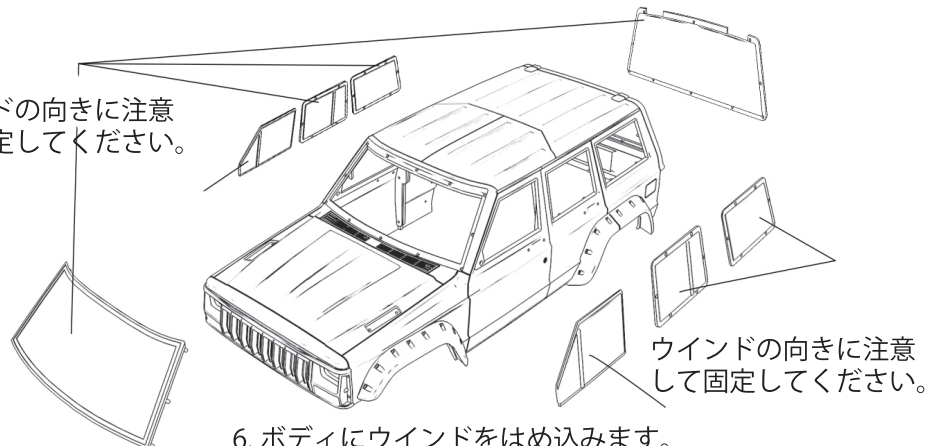


4. ボディにオーバーフェンダーを接続します。  
接着剤を併用すると強度が増します。



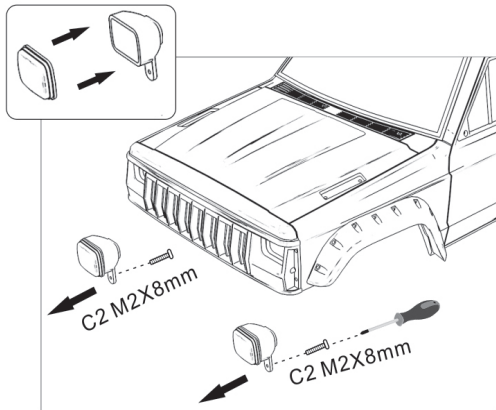
5. ボディにフロントグリルを接続します。  
接着剤を併用すると強度が増します。

ウインドの向きに注意して固定してください。

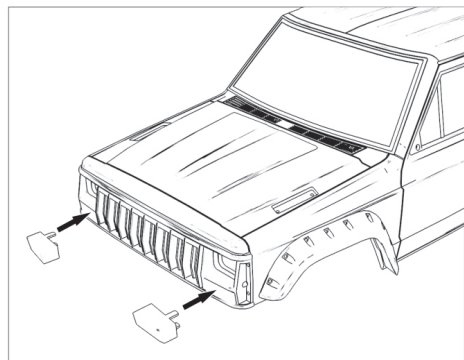


ウインドの向きに注意して固定してください。

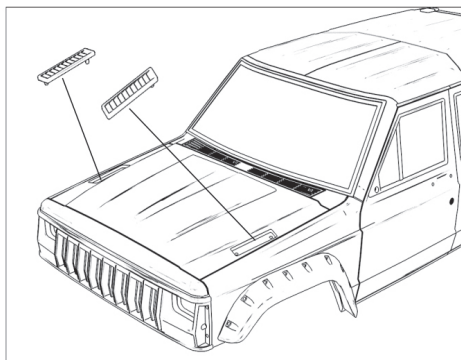
6. ボディにウインドをはめ込みます。  
ウインドの周りに接着剤を塗って固定してください。



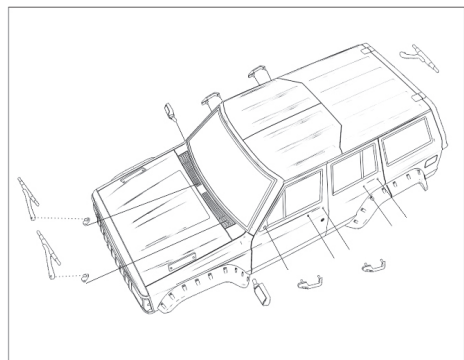
7. フロントグリルにライトを接続します。  
接着剤を併用すると強度が増します。



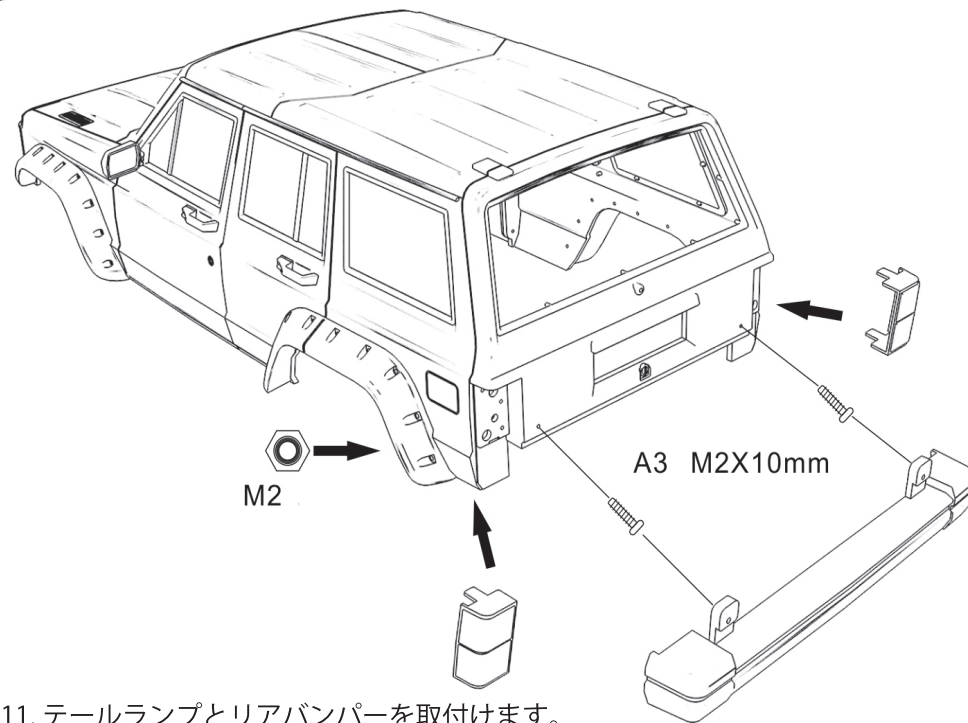
8. フロントグリルにランプ類を接続します。  
接着剤を併用すると強度が増します。



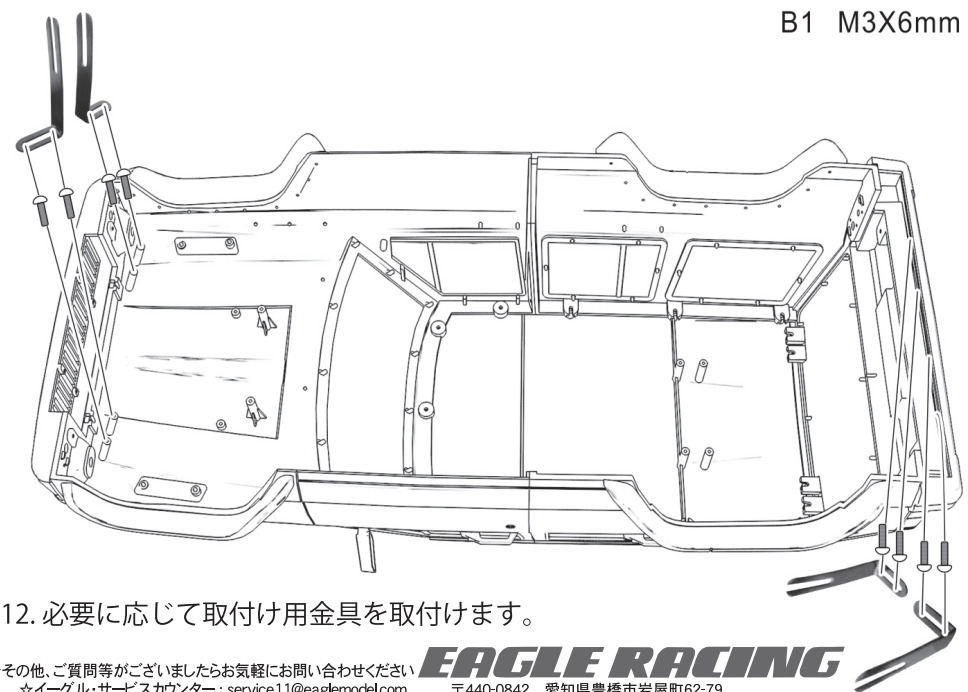
9. ボンネットにスクーパーを接着剤で取付けます。



10. ボディにその他小物部品を接着剤で取付けます。



11. テールランプとリアバンパーを取付けます。  
接着剤を併用すると強度が増します。



12. 必要に応じて取付け用金具を取付けます。

☆その他、ご質問等ございましたらお気軽にお問い合わせください  
☆イーグル・サービスカウンター: service11@eaglemodel.com 〒440-0842 愛知県豊橋市岩屋町62-79

**EAGLE RACING**