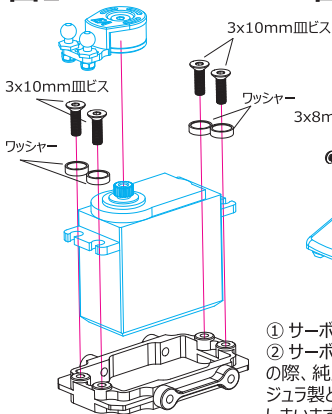


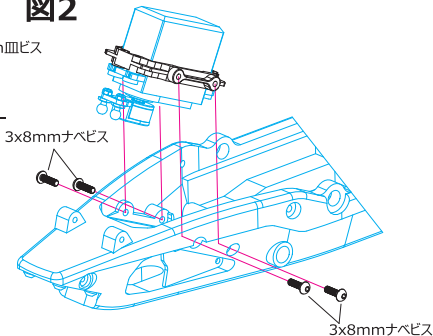
# #DT-03-05 ALサーボマウント:タミヤDT-03用

この度は、#DT-03-05 ALサーボマウント:タミヤDT-03用をお買い求め頂きありがとうございます。本品は60-61硬質アルミ製サーボマウントです。サーボをしっかりとホルドすることで、ステアリング操作をサポートします。また、レーシーな見た目はあなたのマシンをスタイリッシュに彩ります。

## 図1



## 図2



- ① サーボを皿ワッシャーと皿ビスで固定します。
- ② サーボを取り付けたサーボマウントをシャーシへ固定します。この際、純正のタップビスは絶対に使用しないでください。本品はジュラ製となりますので、タップビスを使用すると、本体が壊れてしまいます。必ず付属のマシンビスを使用してください。

- ☆ その他、ご質問等がございましたらお気軽にお問い合わせください
- ☆ イーグル・サービスカウンター： ㊦440-0842 愛知県豊橋市若屋町 62-79 service11@eaglemodel.com

# EAGLE RACING

㊦440-0842 愛知県豊橋市若屋町 62-79 service11@eaglemodel.com