

#DT-03-04U ALハイトルクセイバーホーン:タミヤ DT-03用

この度は、#DT-03-04U ALハイトルクセイバーホーン:タミヤ DT-03用をお買い求め頂きまして誠にありがとうございます。

本品はタミヤDT-03のサーボセイバーホーン用の60-61硬質アルミ製アームです。純正同様、ファイナルアームに対し6つの異なった穴があり、使用用途に合わせてお選び頂けます。サーボの力を逃がさずリンクageへと伝えます。

図1

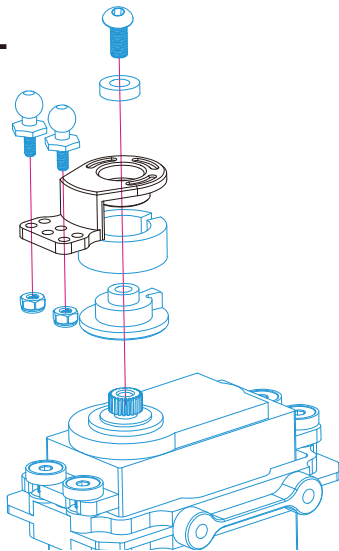
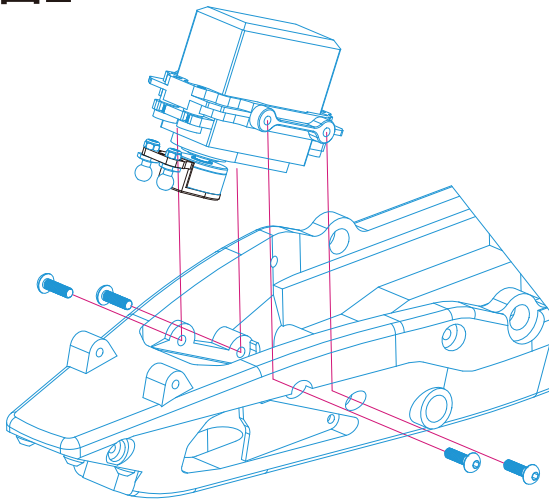


図2



※図の青で書かれている部分はキット純正のものを使用して下さい。

※本品に含まれるのは黒色の部分となります。

EAGLE RACING

☆その他、ご質問等がございましたらお気軽にお問い合わせください。

☆イーグル・サービスカウンター:
〒440-0842 愛知県豊橋市岩屋町62-79
service11@eaglemodel.com