

#DT-03-02F AL フロントショックタワー:タミヤ DT-03用

この度は、#DT-03-02F AL フロントショックタワー:タミヤ DT-03用をお買い求め頂きまして誠にありがとうございます。

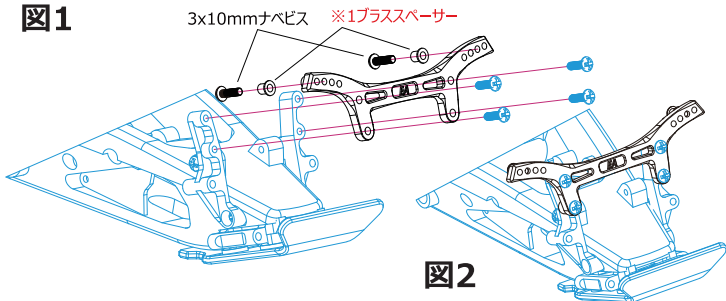
本品は高精度CNC切削機により生産された、60-61硬質アルミ製のフロントショックタワーです。

ショック固定用穴が4個あり、ショック固定位置が幅広くお選び頂けます。

60-61硬質アルミ製のフロントショックタワーはシャーシ剛性を高め、ショックを確実にホルドし本来のショック性能を引き出し、よりレーシーな走りをサポートします。

DT-03シャーシに簡単に装着が可能です。

図1



注意:図で指定のある部分は必ず同封ビスを使用し組み立てて下さい。純正ビスはアルミパーツには使用できません。

※1キット純正フリクションダンパーを取り付ける場合はキット付属のプラススペーサーをご使用ください。

その他のショックを取り付ける場合も適合するプラススペーサーに交換してください。

必ずしも付属のプラススペーサーを使用するという事ではありません。

また必要に応じてダンパーがスムーズに動くようにダンパーのバリなどを整えてください。

EAGLE RACING

☆イーグル・サービスカウンター:
〒440-0842 愛知県豊橋市岩屋町62-79
service11@eaglemodel.com

☆その他、ご質問等がございましたらお気軽にお問い合わせください。