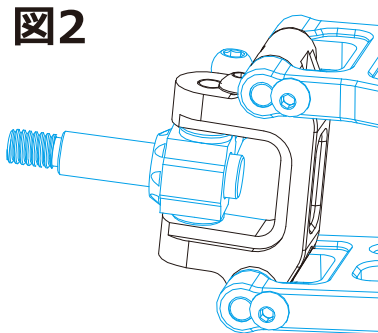
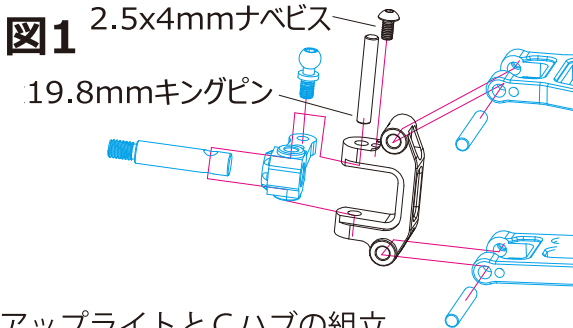


#DT-03-01P2U2 AL フロントCハブ:タミヤ DT-03用

この度は、#DT-03-01P2U2 AL フロントCハブ:タミヤDT-03用をお買い求め頂きまして誠にありがとうございます。

本品は高精度CNC切削機により生産された、60-61硬質アルミ製のCハブとになっております。剛性を高め、よりスムーズな走りをサポートします。キングピンは、更なる(十分な)耐久性とスムーズな可動を実現した304ステンレススチール仕様となっております。DT-03シャーシに簡単に装着が可能です。



アップライトとCハブの組立

図1を参考に、フロントアップライトをCハブに重ねて上から3×19.8mm キングピンを差し込み、2.5×4mm ナベビスで固定します。次にアッパーアームとロアアームを取り付けます。

※本説明書を参考に組み立てを行ってください。反対側も同じように組み立てて下さい。

※図の青で書かれている部分はキット純正のものを使用して下さい。

※本品に含まれるのは黒色の部分となります。

※本ジュラ製部品には、樹脂用のタッピングビスはお使いになれません。

必ず本セット内のマシンビスをお使いください。

※必要に応じてネジロック剤を使用し、走行中の脱落防止を行ってください。

EAGLE RACING

☆イーグル・サービスカウンター:

〒440-0842 愛知県豊橋市岩屋町62-79

☆その他、ご質問等がございましたらお気軽にお問い合わせください。

service11@eaglemodel.com