

#CC01-SET オフロードサスペンションセット：タミヤ CC01 用

この度は、#CC01-SET をお買い求め頂き、誠にありがとうございます。

本製品は、剛性の高い60-61 ジュラを使用した、スケール感あふれる最高級サスペンションセットとなっております。タミヤ CC01 シャーシに簡単に装着が可能です。

※ 本説明書を参考に組み立てを行ってください。図の青で書かれている部分はキット純正のものを使用し、本品に含まれるのは黒色の部分となります。

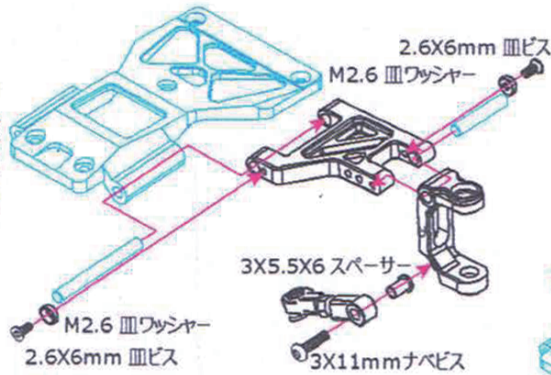
※ 本説明書には、右側のみが書かれておりますが、左側も同様に組み立てを行ってください。

※ 必要に応じてネジロック剤を使用し、走行中の脱落防止を行ってください。

■ フロント側

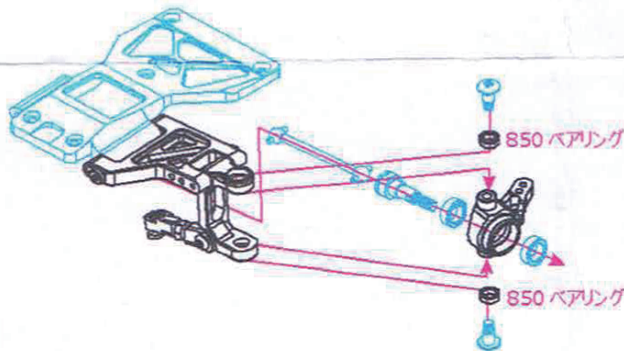
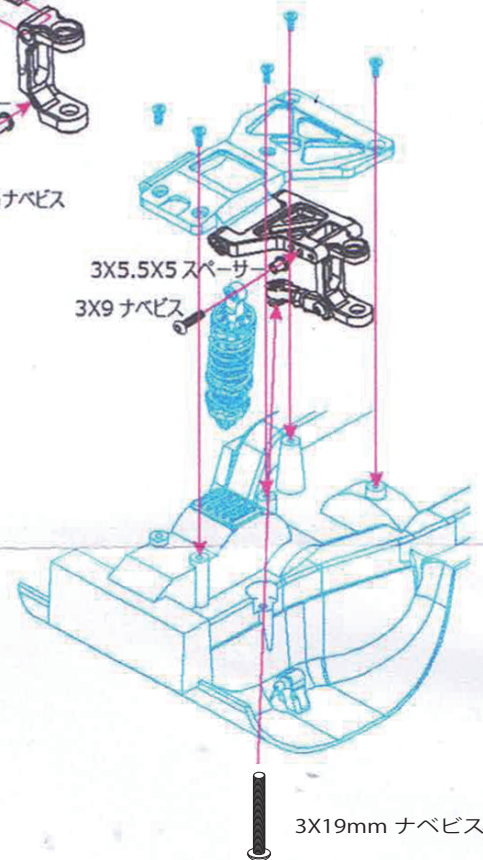
① 右図を参考に、フロントバルクヘッドにフロントサスアームを取り付けます。次に2種類のサスアームピンは、キット純正の物を使用してM2.6 皿ワッシャーと2.6X6mm 皿ビスで固定します。

フロントCハブには左右の指定があります。右にはR, 左にはLを使用します。最後にCハブにアッパーアームを取付けます。



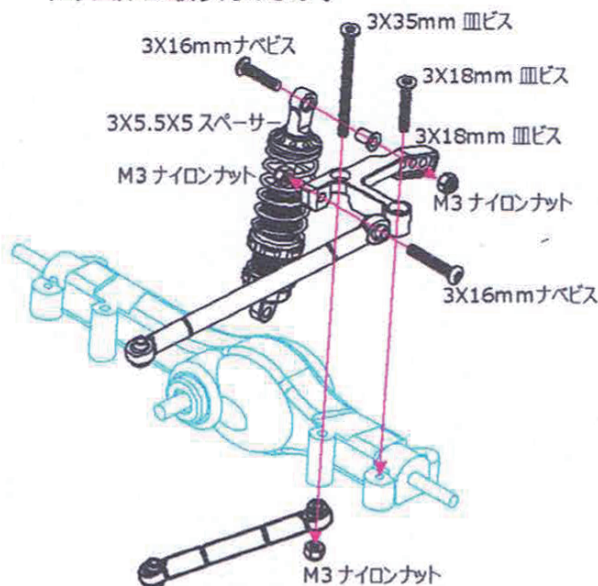
② 右図を参考に、シャーシ、ダンパーへの取り付け、それぞれの部品の向きに注意してパーツを取り付けます。

③ 下図を参考に、フロントCハブにフロントアップライトを取付けます

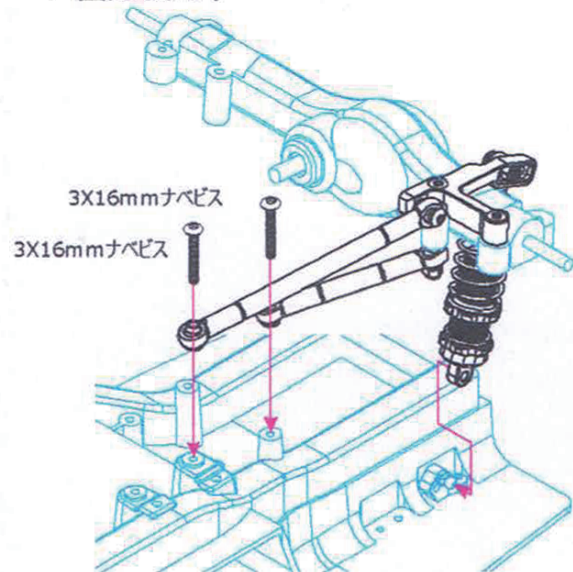


■ リア側

④ 下の図を参考に、リアアジャスタブルリンクセットをアクスルに取り付けます。



⑤ 下図を参考に、組み立てたリア側の足回りをシャーシへ固定します。



EAGLE RACING

〒440-0842 愛知県豊橋市岩屋町62-79
 ☆その他、ご質問等がございましたらお気軽にお問い合わせください。
 ☆イーグル・サービスカウンター：service11@eaglemodel.com