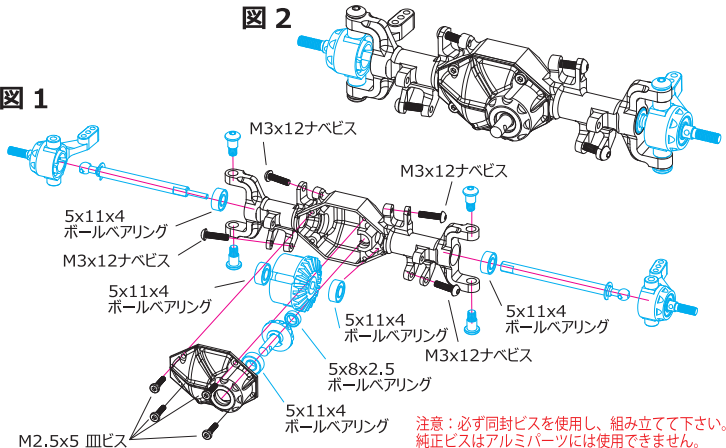


#CC-02-15 SPフロントアクスルケース : CC02用

この度は、#CC-02-15 SPフロントアクスルケース : CC02用をお買い求め頂きまして誠にありがとうございます。CC-02用の硬質ジュラ製フロント・アクスルケースです。60-61硬質アルミを高精度CNCで切削した、精度と信頼性に優れた商品です。アクスルシャフトを高剛性で軽量のアクスルケースに組み込むことで、登坂時のアクスルケース割れやしなりを防ぎ、スムーズで確実な可動を実現致しました。CC-02に簡単に装着が可能です。

図 1



注意：必ず同封ビスを使用し、組み立てて下さい。
純正ビスはアルミパーツには使用できません。

EAGLE RACING

☆その他、ご質問等がございましたらお気軽にお問い合わせください。

☆イーグル・サービスカウンター：
〒440-0842 愛知県豊橋市岩屋町62-79
service11@eaglemodel.com