

#BT-01-01SET コンペティションキット

この度は、BT-01-01SET コンペティションキットをお買い求め頂きまして誠にありがとうございます。
本品は高精度CNC切削によって生産された60-61硬質アルミ製のBT-01用サスペンションセットです。
剛性を高めスムーズな駆動を実現した6種類のサスペンションは、ダンパーやステアリングアクションをサポートし、よりレーシーな走りを実現します! ロアアームには、ショック固定用のネジ穴を8か所設けることにより、より幅の広い調整が可能です。アッパーアームには純正同様ドロップコントロールが備えられ、ロードコンディションに適した車高調整が簡単に行えます。MB-01シャーシに簡単に装着が可能です。本説明書と商品を確認のうえ、正しく組み立ててください。

注意:ビスなど脱落防止のために、#3318 Loctite ネジロック剤 ★350の使用を推奨致します。

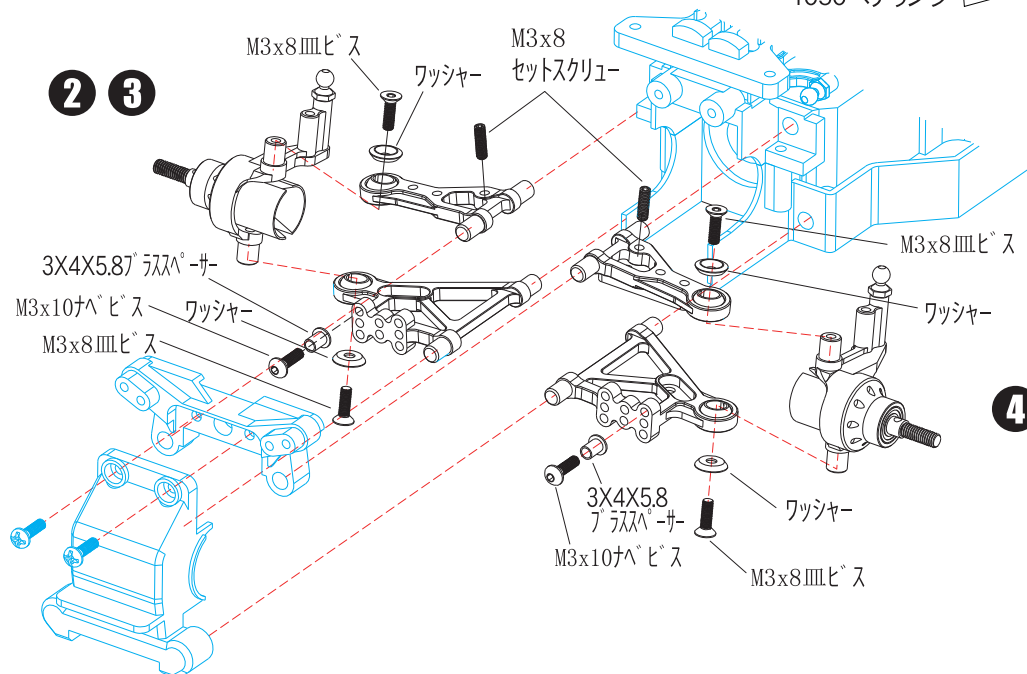
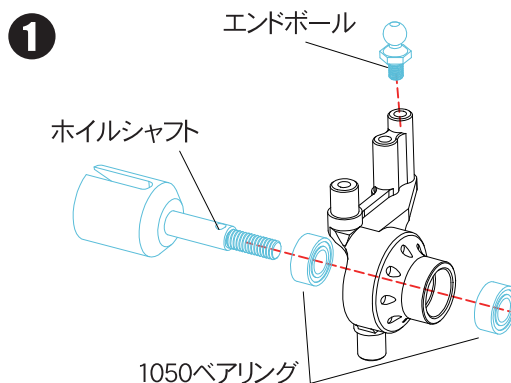
図の青色の部分は、RCカー側の純正部品をご使用ください。

#BT-01-BB BT-01用フルバールベアリングセット(1280×2、1050×12、850×4) ★1,780を使用し、さらなるアップグレードをお勧め致します。

内容物

アップライト	2ペア(前後共用)
アッパーアーム	2ペア(前後共用)
ロアアーム	2ペア(前後共用)
M3X8皿ビス	8個(前後アップライト用)
M3皿ワッシャー	8個(前後アップライト用)
M3X10ナベビス	4個(ショックエンド用)
3X4X5.8プラススペーサー	4個(ショックエンド用)
M3X8セットスクリュー	4個(ドロップコントロール用)

- 1** アップライトの組立て:
アップライトにエンドボールを取付け、キット純正の1050ベアリングを左右からはめ、ホイールシャフトを通します。



- 2** アッパーアームとロアアームの取付け:
アッパーアームとロアアームの向きに注意してシャーシに正しく固定します。(前後4箇所)

- 3** ドロップコントロール用セットスクリューとダンパーの取付け:
アッパーアームには、ドロップコントロール用M3X8セットスクリューを取付けます。(前後4箇所)
ダンパーの取付けは、8か所所有のお好みの固定位置に、3X4X5.8プラススペーサーとM3X10ナベビスの向きに注意して正しく固定します。(前後4箇所)

- 4** アップライトの取付け:
それぞれの部品の向きに注意し、アッパーアームとロアアームへ取付けます。(前後4箇所)

注意:すべてが取付け終わったら、フロント側のアップライトは、ステアリングワイパーのリンクージ、リア側のアップライトは、リアリンクージと接続してください。それぞれが正しいトウ角になっているか確認調整を行ってください。

EAGLE RACING

〒440-0842 愛知県豊橋市岩屋町62-79
☆その他、ご質問等がございましたらお気軽にお問い合わせください。
☆イーグル・サービスカウンター: service11@eaglemodel.com