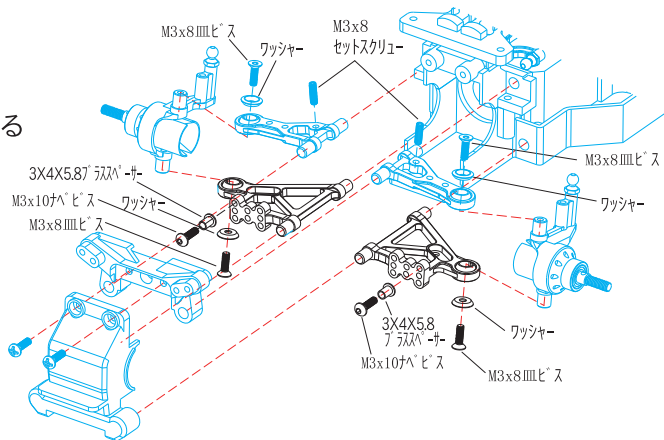


# #BT-01-01P3 AL ロアアーム : タミヤ BT-01 用 (前後共用)

この度は、#BT-01-01P3 AL ロアアーム : タミヤ BT-01 用をお買い求め頂きまして誠にありがとうございます。本品は高精度 CNC 切削によって生産された 60-61 硬質アルミ製のロアアームです。軽量化と耐久性を兼ね備えたデザインで、足回りの剛性を向上させ、走行時のドライビングレスポンスを更に引き上げます。ロアアームには、ショック固定用のネジ穴を 8 か所設けることにより、より幅の広い調整が可能です。また、レースを念頭に設計されていますので、走行性能はもとより、メンテナンス性にも優れております。BT-01 シャーシに簡単に装着が可能です。

**1** ロアアームの取付け:  
ロアアームの向きに注意してシャーシに正しく固定します。

**2** ダンパーの取付け:  
ダンパーの取付けは、8か所所有のお好みの固定位置に、3X4X5.8プラススペーサーとM3X10ナベビスの向きに注意して正しく固定します。



※本製品は硬質アルミを使用しており、一部タミヤ製品に含まれているタッピングビスは併用できません。必ずマジンビスをお使いください。

※必要に応じて#3318 ロックタイト242ネジロック剤★350の使用をお勧め致します。

## EAGLE RACING

〒440-0842 愛知県豊橋市岩屋町62-79

☆その他、ご質問等がございましたらお気軽にお問い合わせください。

☆イーグル・サービスカウンター : [service11@eaglemodel.com](mailto:service11@eaglemodel.com)

※ 図の青い部分はキット付属の物をお使いください。