

# #BT-01-01P1 AL アップライト：タミヤBT-01用(前後共用)

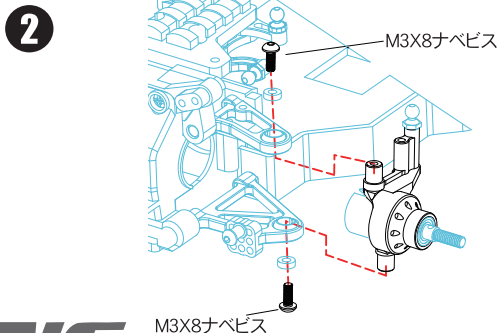
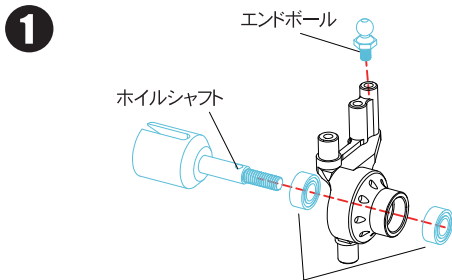
この度は、#BT-01-01P1 AL アップライト：タミヤ BT-01 用をお買い求め頂きまして誠にありがとうございます。

本品は高精度 CNC 切削によって生産された 60-61 硬質アルミ製のアップライトです。計算し尽くされたデザインで軽量化と高い剛性を両立し、走行時の安定性を格段に引き上げ、よりレーシーな走りをサポートします。耐久性にも大変優れており信頼の一品となっております。BT-01 シャーシに簡単に装着が可能です。

- 1** アップライトの組立て：  
アップライトにエンドボールを取付け、キット純正の1050ベアリングを左右からはめ、ホイールシャフトを通します。
- 2** アップライトの取付け：  
それぞれの部品の向きに注意し、アッパーアームとロアアームへ取付けます。

※反対側も同じ様に組み立ててください。※本製品は硬質アルミを使用しており、一部タミヤ製品に含まれているタッピングビスは併用できません。必ずマシンビスをお使いください。

※必要に応じて#3318 ロックタイト242ネジロック剤★350の使用をお勧め致します。



## EAGLE RACING

〒440-0842 愛知県豊橋市岩屋町62-79

☆その他、ご質問等がございましたらお気軽にお問い合わせください。

☆イーグル・サービスカウンター：service11@eaglemodel.com

※ 図の青い部分はキット付属の物をお使いください。