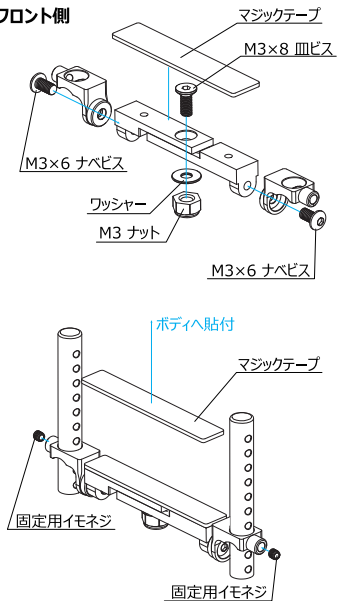


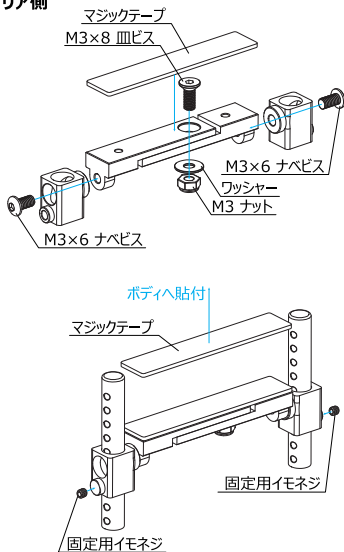
#BM-08 SP Stealth Body Mount Type6 TT02用

この度は、#BM-08 SP ステルスボディマウント タイプ 6 をお買い求め頂き、誠にありがとうございます。
本品はマジックテープ式のステルスボディマウントです。伸縮式プレートを採用することで、用途に合わせてプレートの幅を変更可能！
スケール感あふれるスーパーカーにも対応できる超低位置固定タイプのステルスボディマウントです。
フェラーリボディに最適！！

フロント側



リア側



組立方法

- 伸縮式プレートを M3x8 皿ビスと M3 ナットで固定します。これを緩めることで、伸縮プレートの長さを自由に変更できます。
- プレートの左右に、ボディポストマウントパーツを M3x6 ナベビスで固定します。これを緩めることで、プレートの傾きを変更できます。ボディポストに取り付けてからだと、変更ができませんので、取付け前に角度を決めておいてください。
- 伸縮プレートにマジックテープを取り付けます。マジックテープのシートから、必要に応じたサイズに切り出して使用してください。
- ボディポストへボディマウントを固定用イモネジで取り付け、高さを決めます。
- ボディ側マジックテープを両面テープで固定します。

EAGLE RACING

☆イーグル・サービスカウンター:
〒440-0842 愛知県豊橋市岩屋町62-79
service11@eaglemodel.com

☆その他、ご質問等がございましたらお気軽にお問い合わせください。