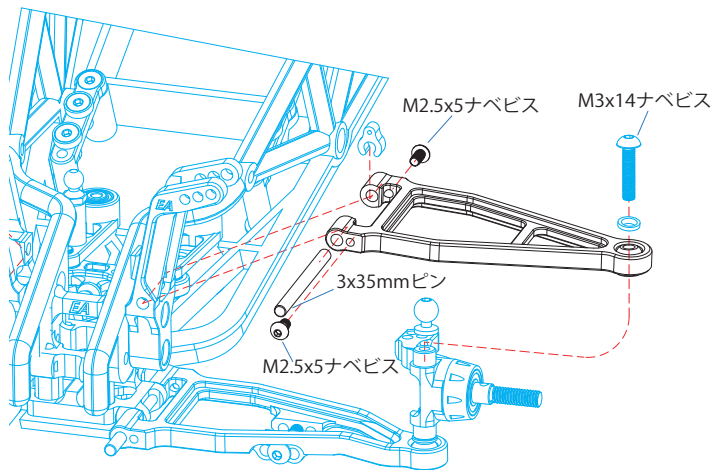


# #BBX-01P2 AL フロントアッパーアーム：タミヤ BBX(BB-01) 用

この度は、#BBX-01P2 AL フロントアッパーアーム：タミヤ BBX(BB-01) 用をお買い求め頂きまして誠にありがとうございます。本品は、高精度 CNC 切削機により生産された、60-61 硬質アルミ製フロントアッパーアームです。計算し尽くされたデザインで軽量化と高い剛性を両立し、走行時の安定性を格段に引き上げ、よりレーシーな走りをサポートします。耐久性にも大変優れており信頼の一品となっております。BBX(BB-01) シャーシに簡単に装着が可能です。

注意：組付けはキットの取扱説明書と合わせてご確認ください。

1. 図は BBX(BB-01) の左側のフロントアッパーアームとなります。反対側も同じ様に組み立ててください。



## EAGLE RACING

〒440-0842 愛知県豊橋市岩屋町62-79

☆その他、ご質問等がございましたらお気軽にお問い合わせください。

☆イーグル・サービスカウンター：service11@eaglemodel.com

※図の青い部分は  
キット付属の物  
をお使いください。