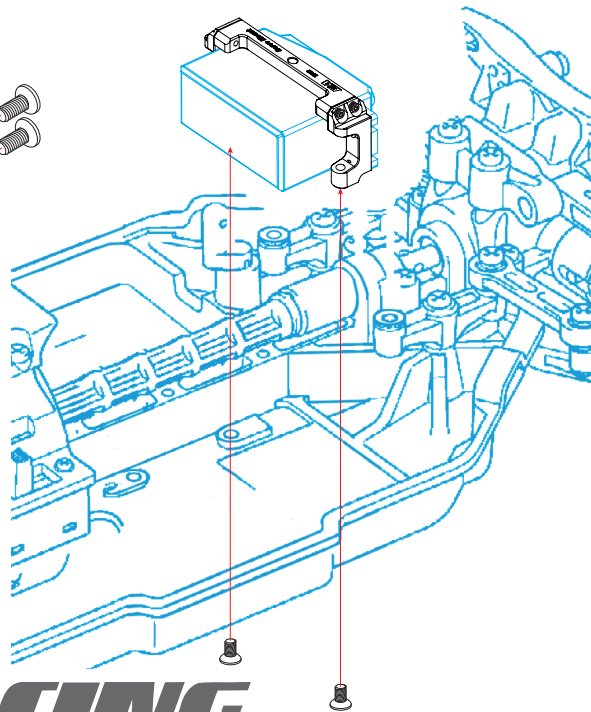
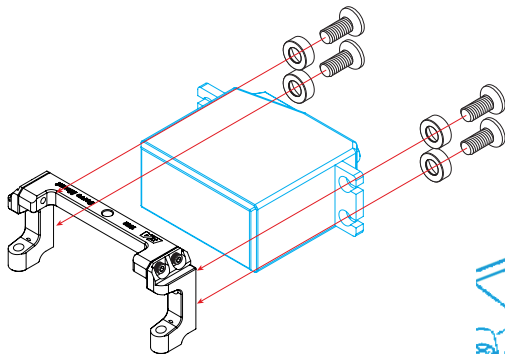


# #407SM AL サーボマウント

この度は、#407SM AL サーボマウントをお買い求め頂きありがとうございます。本品は 60-61 硬質アルミ製のサーボマウントです。サーボをしっかりとホールドすることで、ステアリング操作をサポートします。また、レーシーな見た目はあなたのマシンをスタイルリッシュに彩り、イーグルのカラフルなサーボホーンとのコンビネーションもお楽しみ頂けます。



- ① サーボを皿ワッシャーと皿ビスで固定します。
- ② サーボを取り付けたサーボマウントをシャーシへ固定します。  
この際、純正のタップビスは絶対に使用しないでください。  
本品はアルミ製となりますので、タップビスを使用すると、本体が壊れてしまいます。  
必ず付属のマシンビスを使用してください。

## EAGLE RACING

〒440-0842 愛知県豊橋市岩屋町62-79

☆その他、ご質問等がございましたらお気軽にお問い合わせください。

☆イーグル・サービスカウンター：service11@eaglemodel.com