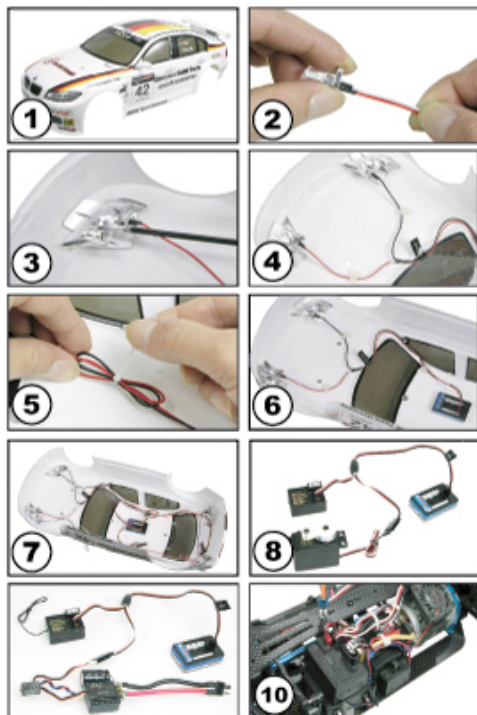
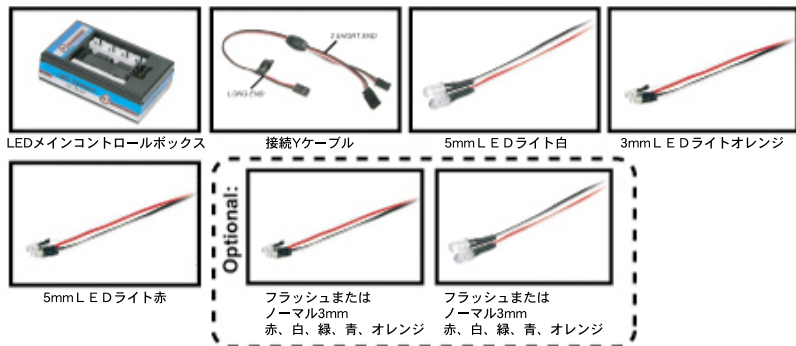


BRACING LED LIGHT SYSTEM

NO: BRAC-LEDS

従来のLEDでは、単純なライトアクションの物が多かったのですが、3Racingは新しいLEDシステムをRCに提案致します。一味違うLEDシステムを堪能ください。

ITEM INCLUDE:



装着方法

1. 例.タミヤTT-01D BMW320SI WTCCを使用しました。
2. ボディ付属のLEDホルダーに、それぞれのLEDライトを装着します。
3. LEDホルダーをボディにネジ止めします。
4. 付属のワイヤーホルダー（両面テープ付）を用いて線をボディの内側に這わせます。
5. 余分な線は、ナイロストラップで結束し、ボディの内側にまとめます。
6. ボディ内側の中央部に、LEDメインコントロールボックスを両面テープで固定し、LEDをLEDメインコントロールボックスに接続します。裏面のソケット1から8の箇所を使用目的によってつなげます。
7. 今一度、線が可動部分と接触しないか、確認してください。これにより、断線等のトラブルを避けます。
8. LEDメインコントロールボックスに1c h目に1c hの接続Yケーブルを繋ぎ、それぞれサーボとレシーバーの1c h目に接続してください。
9. LEDメインコントロールボックスに2c h目に2c hの接続Yケーブルを繋ぎ、それぞれアンプとレシーバーの2c h目に接続してください。（エンジンカーの場合はESC<アンプ>の代わりにスロットルサーボに接続してください。）
10. 余分な線は、ナイロストラップで結束し、シャーシ側にもまとめます。

	SOCKET1	SOCKET2	SOCKET3	SOCKET4	SOCKET5	SOCKET6	SOCKET7		SOCKET8	
							ON	OFF	ON	OFF
ニュートラル	●	X	X	X	X	●	X	●	X	●
前進	●	●	X	X	X	●	●	●	X	●
後進	●	X	X	X	●	●	X	●	X	●
ブレーキ	●	X	X	X	X	●	X	●	X	●
左旋回	●	X	△	X	X	●	X	●	X	●
右旋回	●	X	X	△	X	●	X	●	X	●

● 100%光度
● 50%光度
△ フラッシュ
X 消灯

Socket 1:
フロント・ロア・ライト

Socket2:
フロント・アッパー・ライト

Socket3:
左ウインカー・ライト

Socket4:
右ウインカー・ライト

Socket5:
バック・ライト

Socket6:
ブレーキ・ライト

Socket7:
オン：SOCKET2と同じライトアクションとなります。

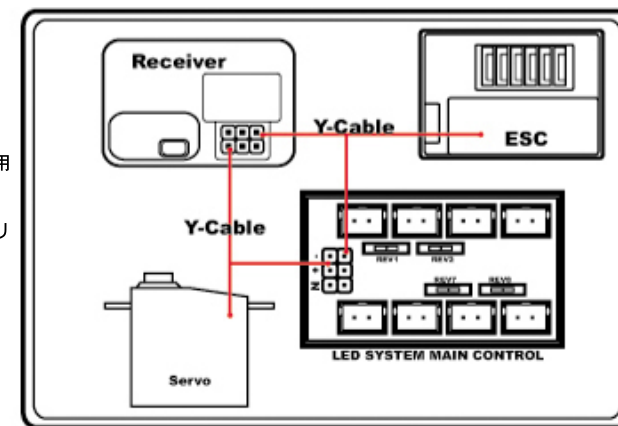
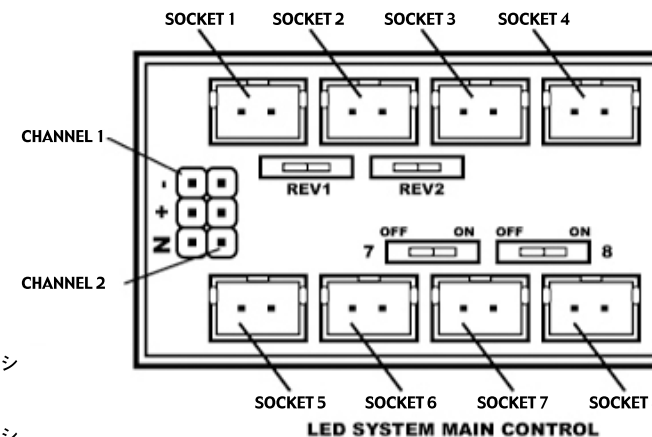
Socket8:
オン：SOCKET6と同じライトアクションとなります。

Channel1 Socket:
LEDメインコントロールボックスに1c h目に1c hの接続Yケーブルを繋ぎ、それぞれサーボとレシーバーの1c h目に接続してください。

Channel2 Socket:
LEDメインコントロールボックスに2c h目に2c hの接続Yケーブルを繋ぎ、それぞれアンプとレシーバーの2c h目に接続してください。（エンジンカーの場合はESC<アンプ>の代わりにスロットルサーボに接続してください。）

REV1:1c hステアリング・シグナル用リバーススイッチです。

REV2:2c hスロットル・シグナル用リバーススイッチです。



Remark: Some radio control may cause the LED system doesn't work normal!