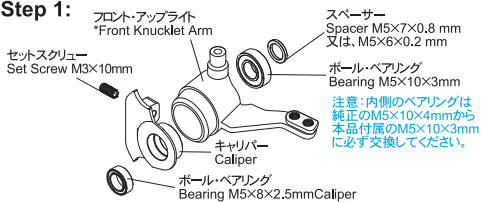


# #3804&3805 アクティブ ブレーキ ディスク 共通説明書

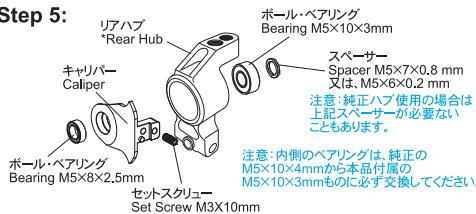
注意：1.本品はタミヤ製TA-05 VDF, TA-05 Ver.2R, TA-05 Ver.2, TA-05 IFSR, TB-03, FF-03シリーズとイーグル製サスセットに装着することが出来ます。  
 2.純正ホールでも、内側の形状によってホールのリブがキャリパーに接触し取り付けられないものもあります。  
 3.各種ビスには、#3318 LOCTITE 242 ネジロック剤 NET.0.5ml ¥350の使用をお勧め致します。

## Step 1:



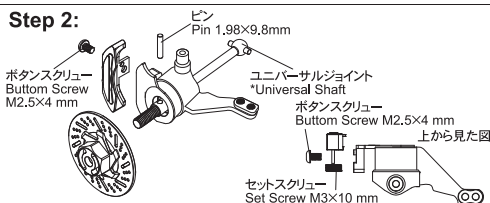
- ① Fアップライトにキャリパーを取り付け、両サイドから付属のベアリングを取り付けます。最後にM3×10mmセットスクリューを締め固定します。スペーサーは、M5×7×0.8 mmを1枚入れるのが基準となりますが、必要に応じて調整を行ってください。  
 注意：セットスクリューには、ネジロック剤を使用し締付け過ぎない様にしてください。

## Step 5:



- ⑤ リアハブにキャリパーを取り付け、両サイドから付属のベアリングを取り付けます。最後にM3×10mmセットスクリューを締め固定します。スペーサーは、M5×7×0.8 mmを1枚入れるのが基準となりますが、必要に応じて調整を行ってください。  
 注意：セットスクリューには、ネジロック剤を使用し締付け過ぎない様にしてください。

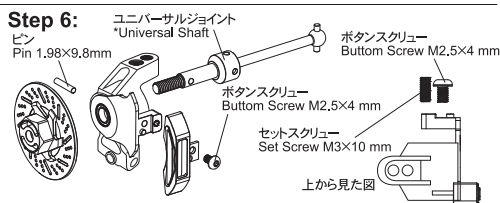
## Step 2:



- ② ステップ1で組み立てた状態のものに、ユニバーサルジョイントを通し、ピン1.98×9.8mmをはめブレーキディスクを取り付けます。組立て後、アップライトに対してユニバーサルジョイントのあそびの無い事を再確認してください。

注意：このセッティングで一番重要なのは、1.98×9.8mmピンを通した時に駆動が軽快で、しかもあそびが無いことです。必要に応じてシムを調整してください。

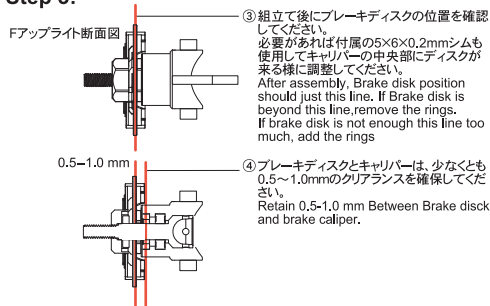
## Step 6:



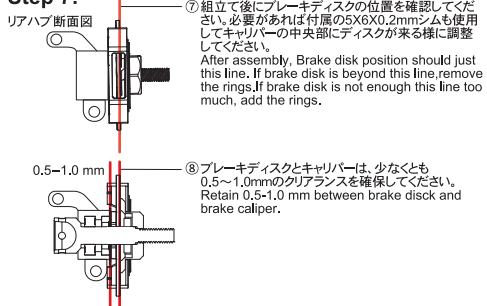
- ⑥ ステップ1で組み立てた状態のものに、ユニバーサルジョイントを通し、ピン1.98×9.8mmをはめブレーキディスクを取り付けます。組立て後、リアハブに対してユニバーサルジョイントのあそびの無い事を再確認してください。

注意：このセッティングで一番重要なのは、1.98×9.8mmピンを通した時に駆動が軽快で、しかもあそびが無いことです。必要に応じてシムを調整してください。

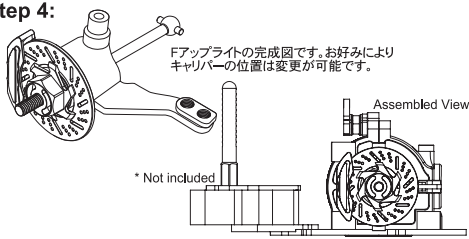
## Step 3:



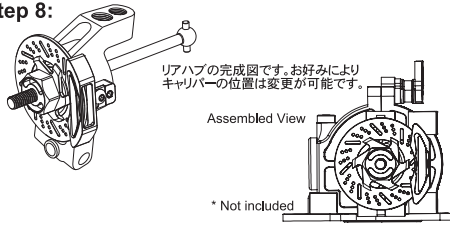
## Step 7:



## Step 4:



## Step 8:



3804P1 スペアパーツセット:#3804,#3805(TA-05シリーズ)用

¥1,380

※Fアップライト、リアハブ、ユニバーサルジョイント、1.98×9.8mmピン等本品に付属されていないものは、全てキット本体のものをお使いください。

For getting more information, Please visit our website: <http://www.eaglemode.com>

☆その他、ご質問等がございましたらお気軽にお問い合わせください  
 〒440-0842 愛知県豊橋市岩屋町62-79 service11@eaglemodel.com

# EAGLE RACING